

ЛИДЕР ИННОВАЦИЙ



HILST LIFT



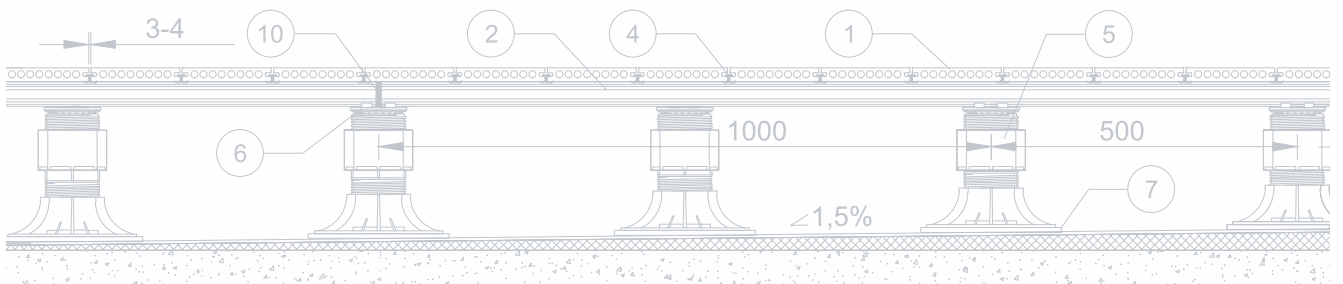
РЕГУЛИРУЕМЫЕ ОПОРЫ. АЛЬБОМ ТЕХНИЧЕСКИХ РЕШЕНИЙ.
2025

ЛИДЕР ИННОВАЦИЙ

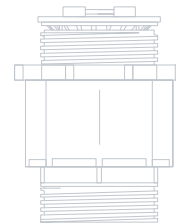


РЕГУЛИРУЕМЫЕ ОПОРЫ

СОДЕРЖАНИЕ



Описание опор HILST LIFT	лист 1
Монтаж террасной доски на опоры HILST LIFT	лист 2-18
Монтаж плитки на опоры HILST LIFT	лист 19-38
Расход опор HILST LIFT в зависимости от размера террасы	лист 39
Монтаж специализированных настилов на опоры HILST LIFT	лист 40-44
Монтаж настилов на опоры HILST LIFT для кровель с озеленением	лист 45-60



Альбом технических решений разработан техническими специалистами компании HILST. Основными источниками информации для данного альбома являются технические каталоги и материалы компаний: HILST, производителей мягкой кровли, производителей террасной доски и плитки, а так же руководства и каталоги монтажных компаний, специализирующихся на террасах и эксплуатируемых кровлях.

Технические решения, представленные в данном альбоме, носят рекомендательный характер, но прошли проверку и показали высокую надежность и долговечность при условии соблюдения всех рекомендаций компании HILST. В альбом вошли типовые решения, наиболее часто встречающиеся на различных эксплуатируемых кровлях и террасах.

Специалисты нашей компании имеют накопленный опыт в разработке решений с регулируемыми опорами и способны решить задачи любой технической сложности. Существует огромное количество нетиповых решений, которые не вошли в данный альбом, но фактически реализованы на действующих объектах.

РЕГУЛИРУЕМЫЕ ОПОРЫ

HILST LIFT

ЛИДЕР ИННОВАЦИЙ

Решения компании HILST для монтажа регулируемых опор под террасные доски и плитку позволяют обеспечить удобство и высокую скорость монтажа.

ВНИМАНИЕ! Перед началом монтажных работ необходимо обязательно изучить и следовать инструкциям производителя террасной доски или плитки.

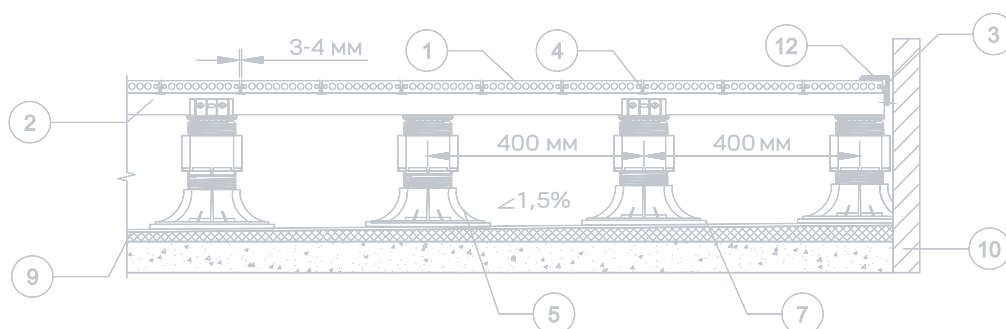
Для выбора из альбома конкретного технического решения для эксплуатируемой кровли, необходимо проанализировать допустимые нагрузки на кровлю (с учетом снеговых), а также учесть ветровые нагрузки для конкретного ветрового района согласно СП 20.13330.2016 «Нагрузки и воздействия. Актуализированная редакция СНиП 2.01.07-85*». При возникновении сомнений в выборе решения рекомендуется связаться со специалистом компании HILST.

Ознакомиться более детально с основными комплектующими для монтажа регулируемых опор вы можете на нашем сайте www.hilst.ru.



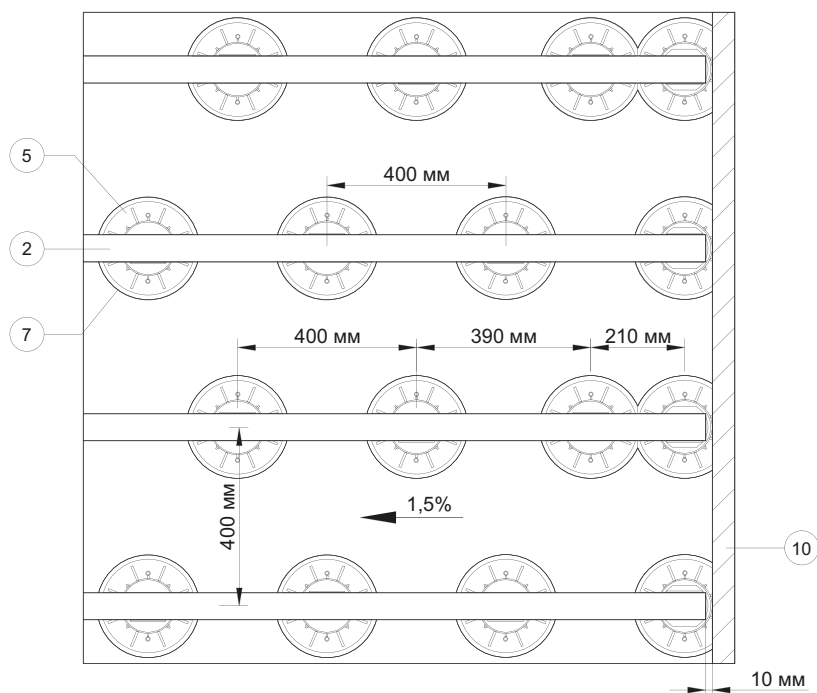
МОНТАЖ РЕГУЛИРУЕМЫХ ОПОР

HILST LIFT

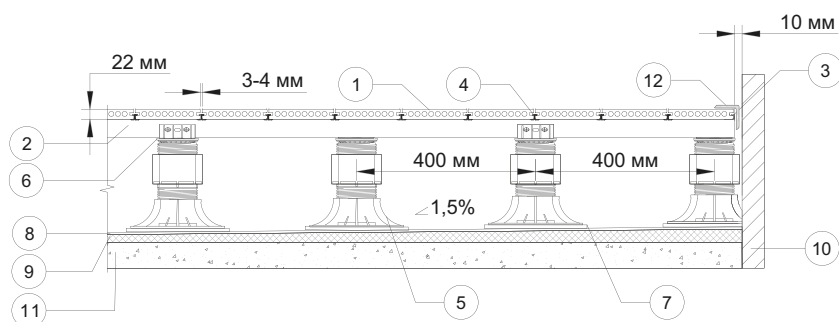


ТЕРРАСНАЯ ДОСКА

Монтаж регулируемых опор HILST LIFT базовый (плоскость+стена) Лага из древесно-полимерного композита



ВИД СВЕРХУ



ВИД СБОКУ

- 1 Террасная доска HILST DECK (145x22 мм длина - 3000/4000/6000 мм)
- 2 Лага из древесно-полимерного композита 40x50x4000 мм
- 3 Клеймер HILST FIX prof 3D start
- 4 Клеймер HILST FIX prof 3D
- 5 Регулируемая опора HILST LIFT self-leveling (35-530 мм)
- 6 Вершина для всех типов лаг
- 7 Резиновая подкладка HILST под основание опоры
- 8 Гидроизоляционная мембрана
- 9 Теплоизоляция PIR
- 10 Стена
- 11 Бетонное основание (плита перекрытия)
- 12 Равнополочный уголок HILST 56x56 мм

ВИДЕОИНСТРУКЦИИ
НА RUTUBE КАНАЛЕ
HILST

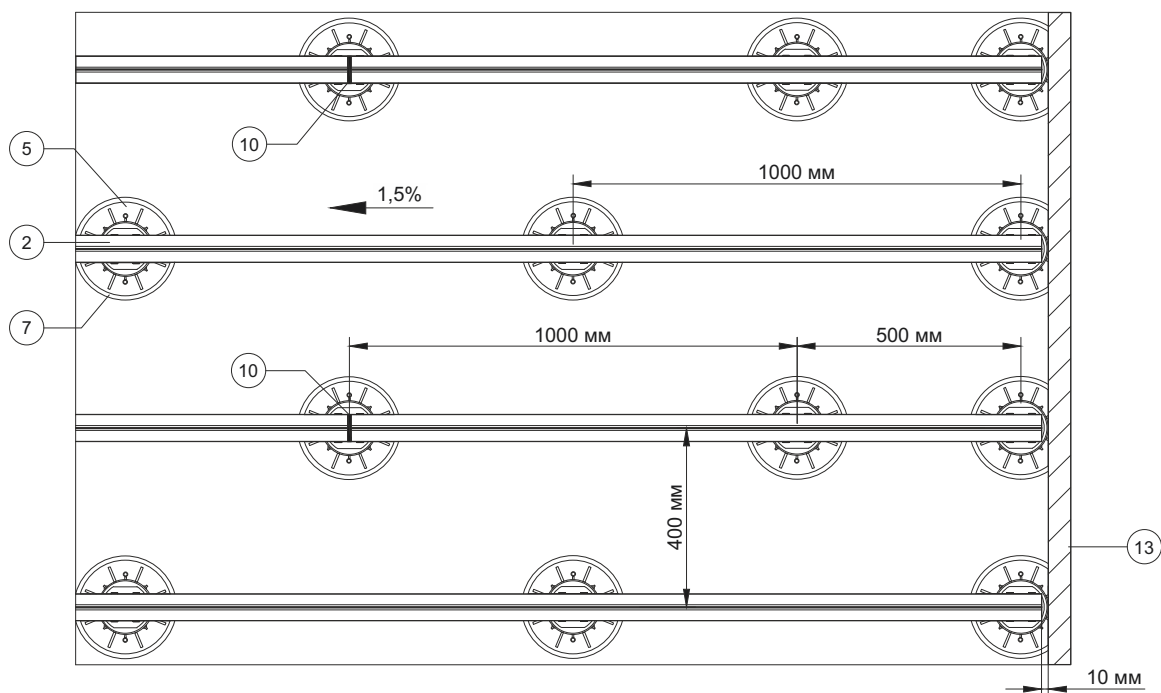


Содержание этого документа не является публичной офертой и представляет собой только рекомендации по монтажу. Возможны ошибки, упущения или изменения!

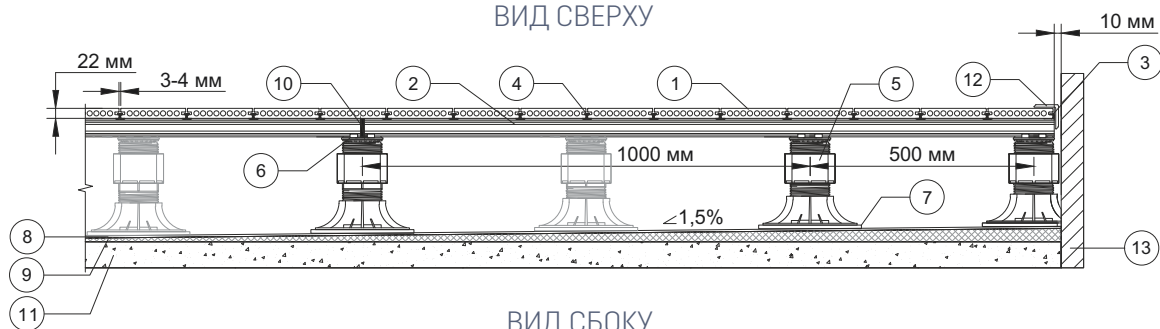
Изм.	Кол. уч.	Лист	№Док.	Подпись	Дата	HILST LIFT self-leveling		
						Монтаж регулируемых опор HILST LIFT базовый (плоскость + стена)	Лист	Листов
							2	60

Монтаж регулируемых опор HILST LIFT базовый (плоскость+стена)

Алюминиевая лага HILST PRO



ВИД СВЕРХУ



ВИД СБОКУ

- ① Террасная доска HILST DECK (145x22 мм длина - 3000/4000/6000 мм)
- ② Алюминиевая лага HILST PRO 60x40x4000 мм
- ③ Кляймер HILST FIX prof 3D start
- ④ Кляймер HILST FIX prof 3D
- ⑤ Регулируемая опора HILST LIFT self-leveling (35-530 мм)
- ⑥ Вершина для алюминиевой лаги
- ⑦ Резиновая подкладка HILST под основание опоры
- ⑧ Гидроизоляционная мембрана
- ⑨ Теплоизоляция PIR
- ⑩ Соединитель для алюминиевой лаги HILST Connector 3D PRO
- ⑪ Бетонное основание (плита перекрытия)
- ⑫ Равнополочный уголок HILST 56x56 мм
- ⑬ Стена

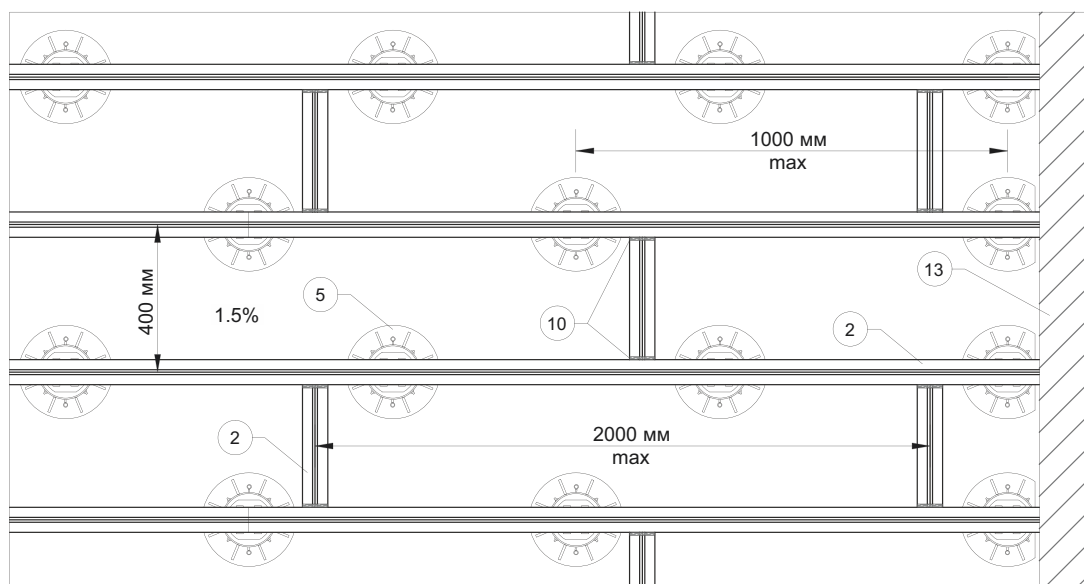
ВИДЕОИНСТРУКЦИИ
НА RUTUBE КАНАЛЕ
HILST



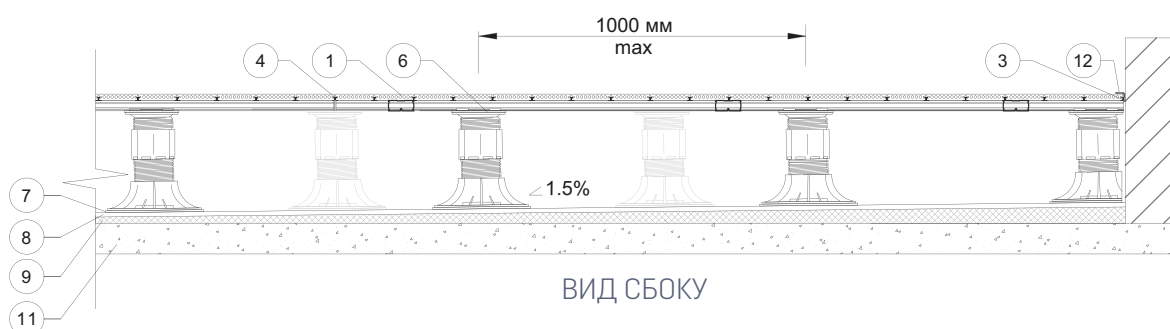
Содержание этого документа не является публичной офертой и представляет собой только рекомендации по монтажу. Возможны ошибки, упущения или изменения!

Изм.	Кол. уч.	Лист	№Док.	Подпись	Дата	HILST LIFT self-leveling	
Монтаж регулируемых опор HILST LIFT базовый (плоскость + стена)						Лист	Листов
						3	60

Монтаж регулируемых опор HILST LIFT базовый (плоскость+стена) (усиленная поперечными лагами подсистема)



ВИД СВЕРХУ



ВИД СБОКУ

- 1 Террасная доска HILST DECK (145x22 мм длина - 3000/4000/6000 мм)
- 2 Аллюминиевая лага HILST PRO 60x40x4000 мм
- 3 Кляймер HILST FIX prof 3D start
- 4 Кляймер HILST FIX prof 3D
- 5 Регулируемая опора HILST LIFT self-leveling (35-530 мм)
- 6 Вершина для аллюминиевой лаги
- 7 Резиновая подкладка HILST под основание опоры
- 8 Гидроизоляционная мембрана
- 9 Теплоизоляция PIR
- 10 Соединитель для поперечного соединения аллюминиевых лаг HILST Cross connector 3D
- 11 Бетонное основание (плита перекрытия)
- 12 Равноплочный уголок HILST 56x56 мм
- 13 Стена

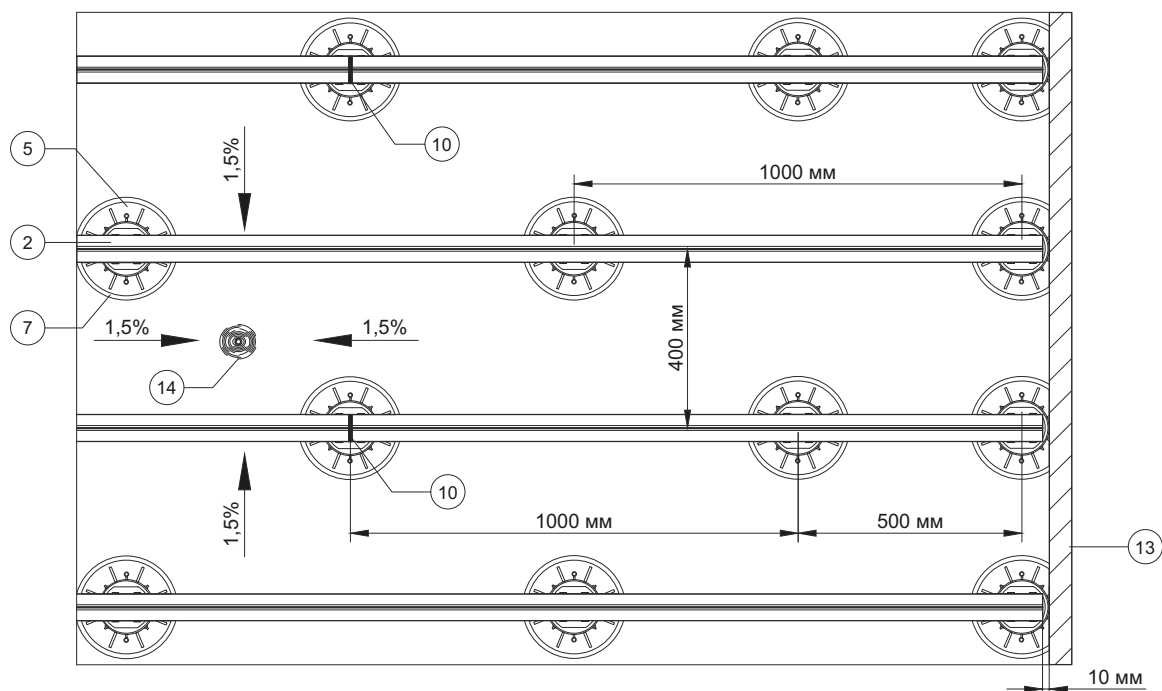
ВИДЕОИНСТРУКЦИИ
НА YOUTUBE КАНАЛЕ
HILST



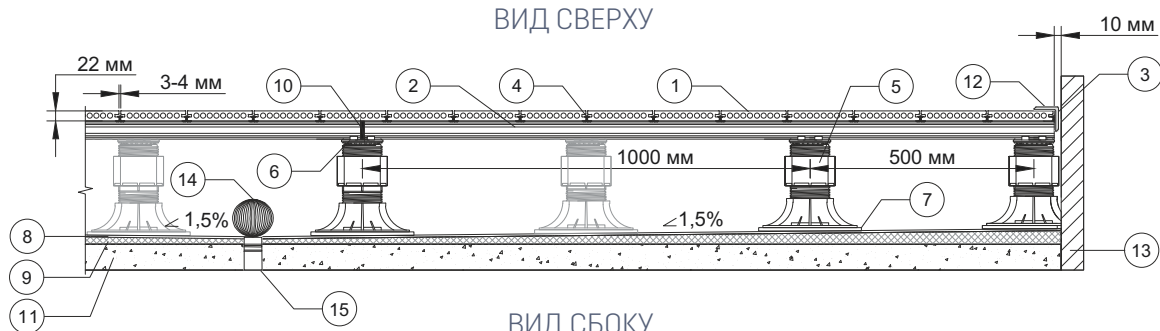
Содержание этого документа не является публичной офертой и представляет собой только рекомендации по монтажу. Возможны ошибки, упущения или изменения!

Изм.	Кол. уч.	Лист	№Док.	Подпись	Дата	HILST LIFT self-leveling	
						Монтаж регулируемых опор HILST LIFT (усиленная поперечными лагами подсистема)	
						Лист	Листов
						4	60

Монтаж регулируемых опор HILST LIFT при наличии системы слива Алюминиевая лага HILST PRO



ВИД СВЕРХУ



ВИД СБОКУ

- 1 Террасная доска HILST DECK (145x22 мм длина - 3000/4000/6000 мм)
- 2 Алюминиевая лага HILST PRO 60x40x4000 мм
- 3 Клеймер HILST FIX prof 3D start
- 4 Клеймер HILST FIX prof 3D
- 5 Регулируемая опора HILST LIFT self-leveling (35-530 мм)
- 6 Вершина для алюминиевой лаги
- 7 Резиновая подкладка HILST под основание опоры
- 8 Гидроизоляционная мембрана
- 9 Теплоизоляция PIR
- 10 Соединитель для алюминиевой лаги HILST Connector 3D PRO
- 11 Бетонное основание (плита перекрытия)
- 12 Равнополочный уголок HILST 56x56 мм
- 13 Стена
- 14 Листоуловитель
- 15 Сливная труба

ВИДЕОИНСТРУКЦИИ
НА RUTUBE КАНАЛЕ
HILST

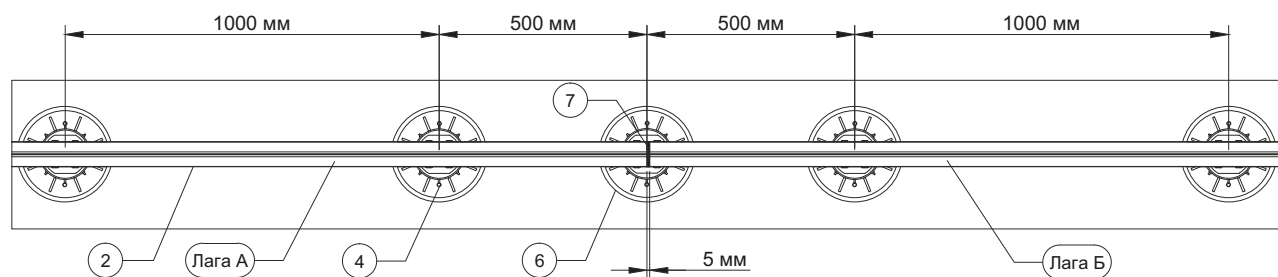


Содержание этого документа не является публичной офертой и представляет собой только рекомендации по монтажу. Возможны ошибки, упущения или изменения!

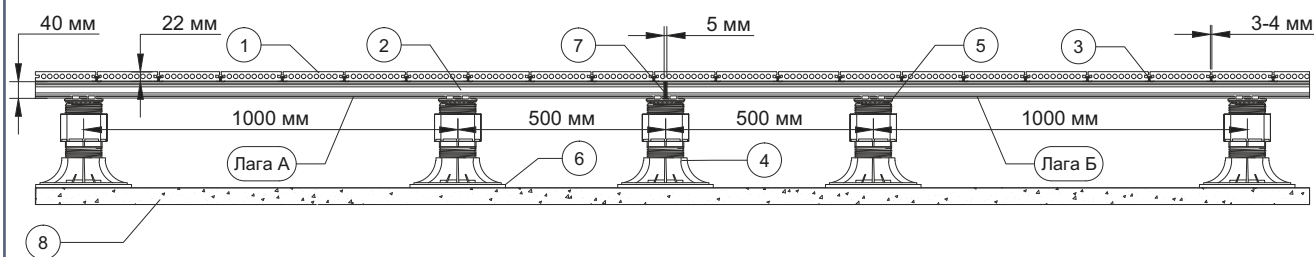
Изм.	Кол. уч.	Лист	№Док.	Подпись	Дата	HILST LIFT self-leveling		
						Монтаж регулируемых опор HILST LIFT при наличии системы слива	Лист	Листов
							5	60

Монтаж продольного стыка лаг

Лага HILST PRO и соединитель для алюминиевой лаги HILST Connector 3D PRO



ВИД СВЕРХУ



ВИД СБОКУ

- ① Террасная доска HILST DECK (145x22 мм длина - 3000/4000/6000 мм)
- ② Алюминиевая лага HILST PRO 60x40x4000 мм
- ③ Кляймер HILST FIX prof 3D
- ④ Регулируемая опора HILST LIFT self-leveling (35-530 мм)
- ⑤ Вершина для алюминиевой лаги
- ⑥ Резиновая подкладка HILST под основание опоры
- ⑦ Соединитель для алюминиевой лаги HILST Connector 3D PRO
- ⑧ Бетонное основание

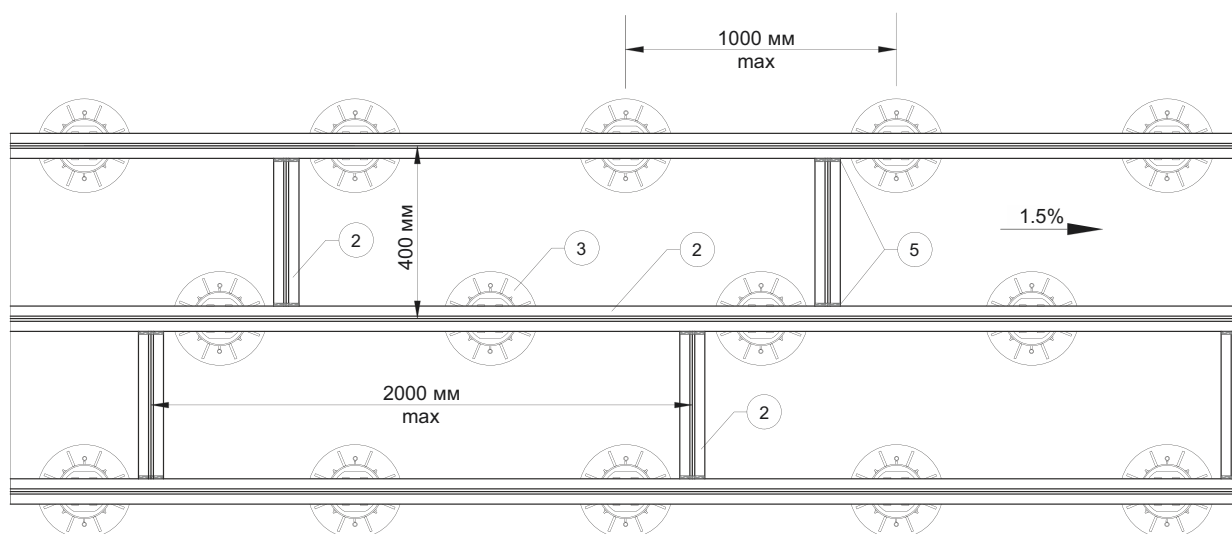
ВИДЕОИНСТРУКЦИИ
НА YOUTUBE КАНАЛЕ
HILST



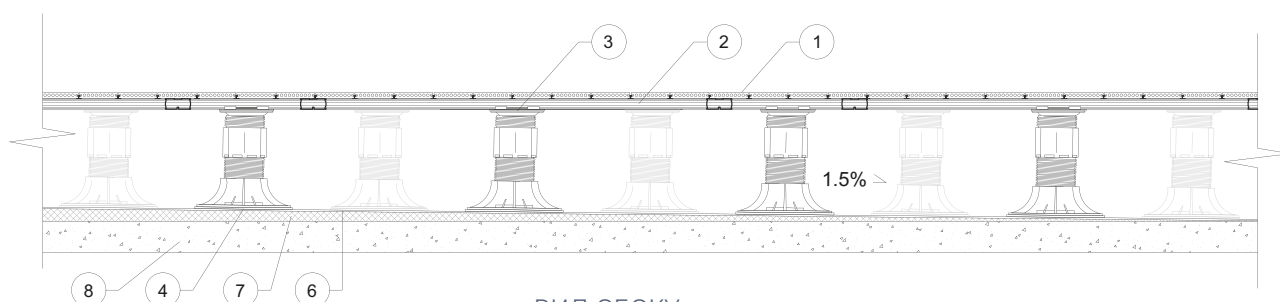
Содержание этого документа не является публичной офертой и представляет собой только рекомендации по монтажу. Возможны ошибки, упущения или изменения!

Изм.	Кол. уч.	Лист	№Док.	Подпись	Дата	HILST LIFT		self-leveling	
						Монтаж продольного стыка лаг		Лист	Листов
								6	60

Монтаж усиленной подсистемы HILST LIFT (с помощью дополнительного крепления поперечных лаг)



ВИД СВЕРХУ



ВИД СБОКУ

- ① Террасная доска HILST DECK (145x22 мм длина - 3000/4000/6000 мм)
- ② Алюминиевая лага HILST PRO 60x40x4000 мм
- ③ Регулируемая опора HILST LIFT self-leveling (35-530 мм)
- ④ Резиновая подкладка HILST под основание опоры
- ⑤ Соединитель для поперечного соединения алюминиевых лаг HILST Cross connector 3D
- ⑥ Гидроизоляционная мембрана
- ⑦ Теплоизоляция PIR
- ⑧ Бетонное основание

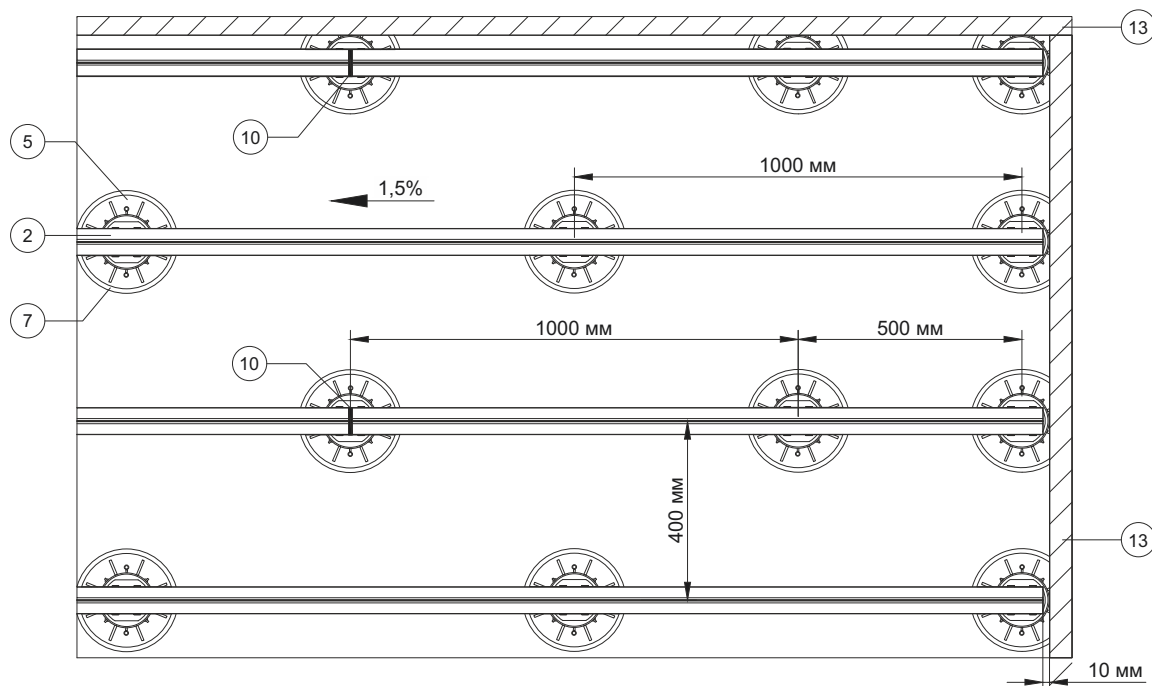
ВИДЕОИНСТРУКЦИИ
НА YOUTUBE КАНАЛЕ
HILST



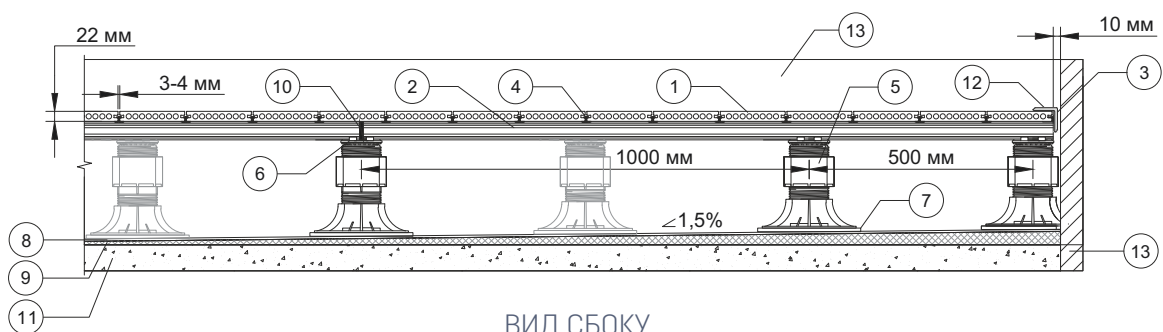
Содержание этого документа не является публичной офертой и представляет собой только рекомендации по монтажу. Возможны ошибки, упущения или изменения!

Изм.	Кол. уч.	Лист	№Док.	Подпись	Дата	HILST LIFT	self-leveling
Монтаж усиленной подсистемы HILST LIFT с помощью дополнительного крепления поперечных лаг						Лист	Листов
						7	60

Монтаж регулируемых опор HILST LIFT в углу (внутренний) Алюминиевая лага HILST PRO



ВИД СВЕРХУ



ВИД СБОКУ

- ① Террасная доска HILST DECK (145x22 мм длина - 3000/4000/6000 мм)
- ② Алюминиевая лага HILST PRO 60x40x4000 мм
- ③ Кляймер HILST FIX prof 3D start
- ④ Кляймер HILST FIX prof 3D
- ⑤ Регулируемая опора HILST LIFT self-leveling (35-530 мм)
- ⑥ Вершина для алюминиевой лаги
- ⑦ Резиновая подкладка HILST под основание опоры
- ⑧ Гидроизоляционная мембрана
- ⑨ Теплоизоляция PIR
- ⑩ Соединитель для алюминиевой лаги HILST Connector 3D PRO
- ⑪ Бетонное основание (плита перекрытия)
- ⑫ Равнополочный уголок HILST 56x56 мм
- ⑬ Стена

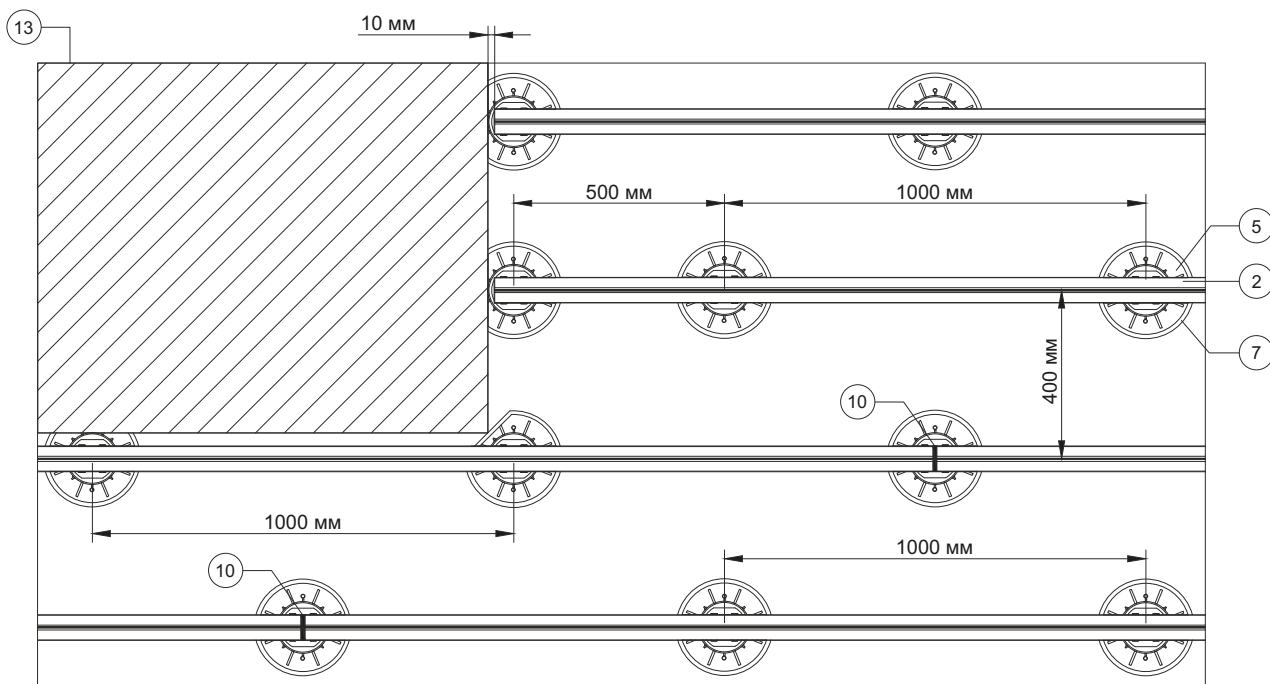
ВИДЕОИНСТРУКЦИИ
НА YOUTUBE КАНАЛЕ
HILST



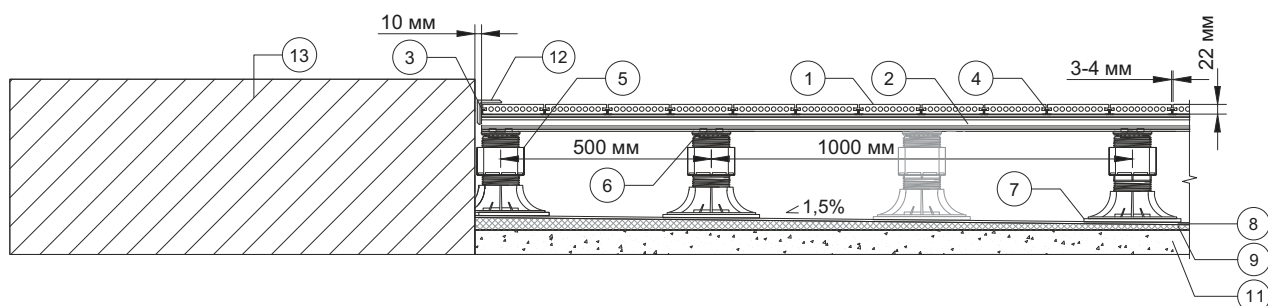
Содержание этого документа не является публичной офертой и представляет собой только рекомендации по монтажу. Возможны ошибки, упущения или изменения!

Изм.	Кол. уч.	Лист	№Док.	Подпись	Дата	HILST LIFT self-leveling	Лист	Листов
						Монтаж регулируемых опор HILST LIFT в углу (внутренний)	8	60

Монтаж регулируемых опор HILST LIFT в углу (внешний) Алюминиевая лага HILST PRO



ВИД СВЕРХУ



ВИД СБОКУ

- ① Террасная доска HILST DECK (145x22 мм длина - 3000/4000/6000 мм)
- ② Алюминиевая лага HILST PRO 60x40x4000 мм
- ③ Кляймер HILST FIX prof 3D start
- ④ Кляймер HILST FIX prof 3D
- ⑤ Регулируемая опора HILST LIFT self-leveling (35-530 мм)
- ⑥ Вершина для алюминиевой лаги
- ⑦ Резиновая подкладка HILST под основание опоры
- ⑧ Гидроизоляционная мембрана
- ⑨ Теплоизоляция PIR
- ⑩ Соединитель для алюминиевой лаги HILST Connector 3D PRO
- ⑪ Бетонное основание (плита перекрытия)
- ⑫ Равнополочный уголок HILST 56x56 мм
- ⑬ Стена

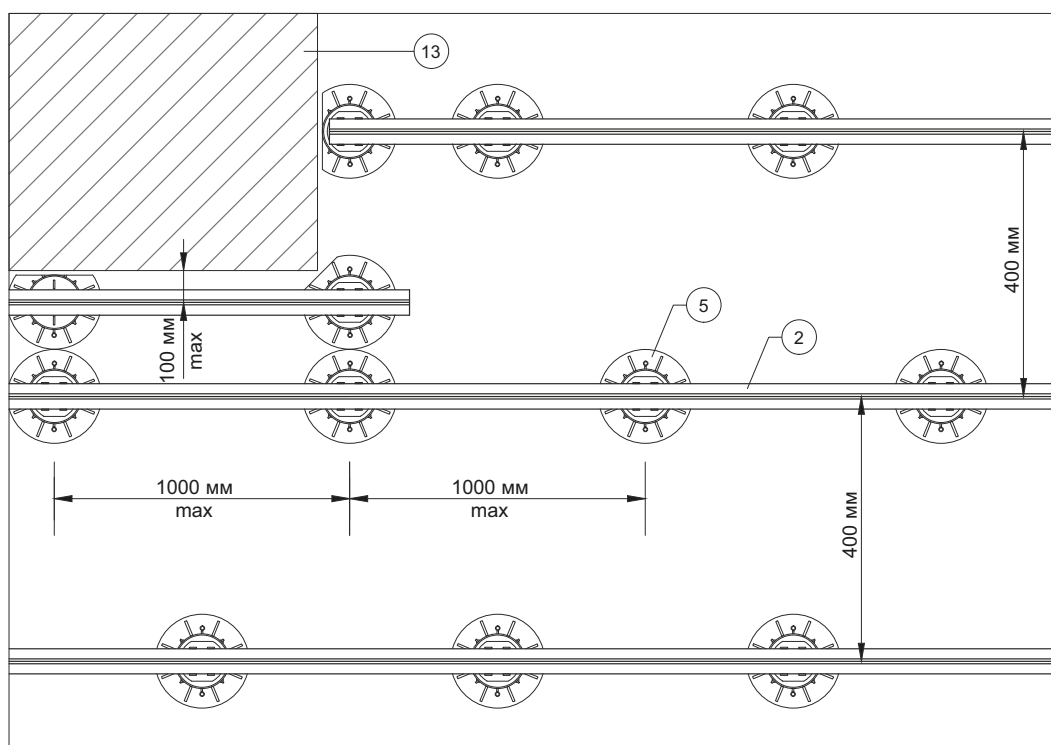
ВИДЕОИНСТРУКЦИИ
НА RUTUBE КАНАЛЕ
HILST



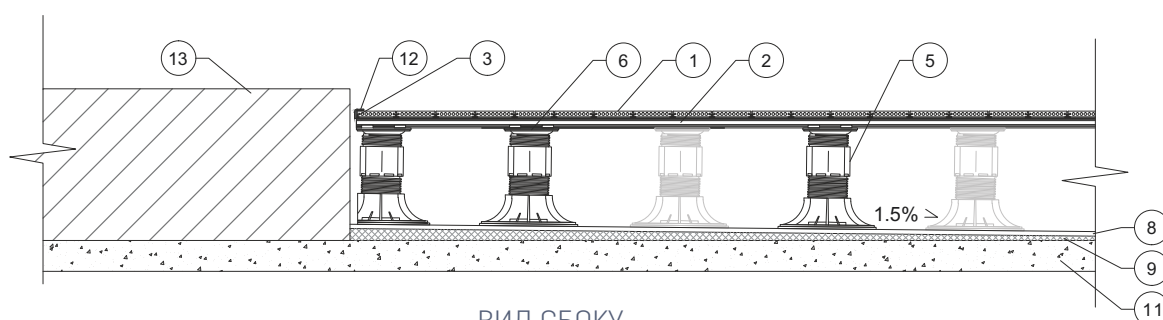
Содержание этого документа не является публичной офертой и представляет собой только рекомендации по монтажу. Возможны ошибки, упущения или изменения!

Изм.	Кол. уч.	Лист	№Док.	Подпись	Дата	HILST LIFT	self-leveling
Монтаж регулируемых опор HILST LIFT в углу (внешний)						Лист	Листов
						9	60

Монтаж регулируемых опор HILST LIFT в углу внешний (усложненный)



ВИД СВЕРХУ



ВИД СБОКУ

- ① Террасная доска HILST DECK (145x22 мм длина - 3000/4000/6000 мм)
- ② Алюминиевая лага HILST PRO 60x40x4000 мм
- ③ Кляймер HILST FIX prof 3D start
- ④ Кляймер HILST FIX prof 3D
- ⑤ Регулируемая опора HILST LIFT self-leveling (35-530 мм)
- ⑥ Вершина для алюминиевой лаги
- ⑦ Резиновая подкладка HILST под основание опоры
- ⑧ Гидроизоляционная мембрана
- ⑨ Теплоизоляция PIR
- ⑩ Соединитель для алюминиевой лаги HILST Connector 3D PRO
- ⑪ Бетонное основание (плита перекрытия)
- ⑫ Равноплочный уголок HILST 56x56 мм
- ⑬ Ж/б колонна

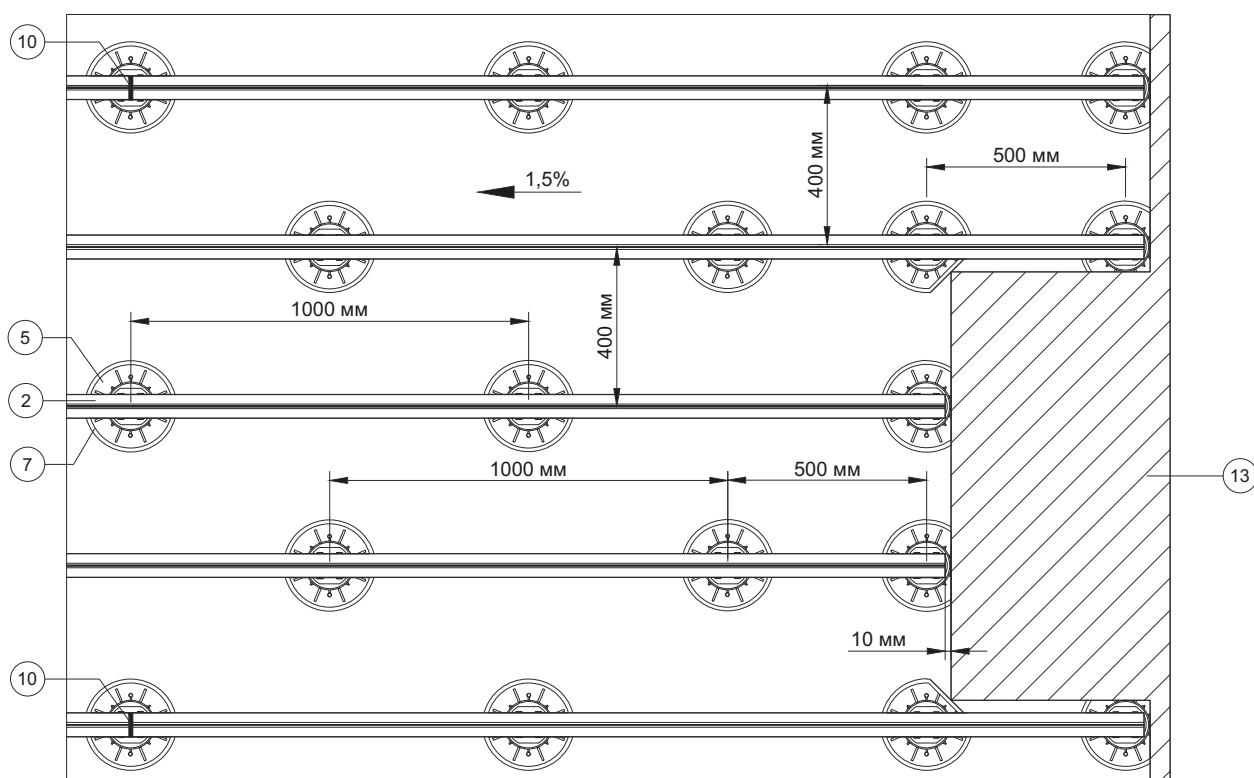
ВИДЕОИНСТРУКЦИИ
НА YOUTUBE КАНАЛЕ
HILST



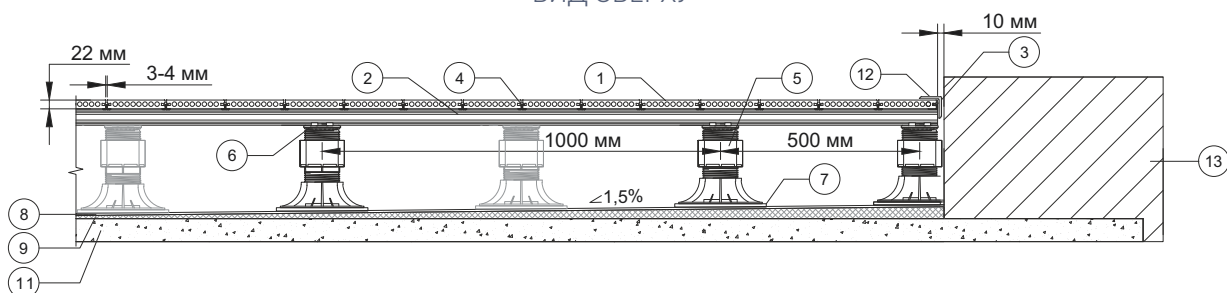
Содержание этого документа не является публичной офертой и представляет собой только рекомендации по монтажу. Возможны ошибки, упущения или изменения!

Изм.	Кол. уч.	Лист	№Док.	Подпись	Дата	HILST LIFT		self-leveling	
						Монтаж регулируемых опор HILST LIFT в углу внешний (усложненный)		Лист	Листов
								10	60

Монтаж регулируемых опор HILST LIFT у выступа стены Алюминиевая лага HILST PRO



ВИД СВЕРХУ



ВИД СБОКУ

- ① Террасная доска HILST DECK (145x22 мм длина - 3000/4000/6000 мм)
- ② Алюминиевая лага HILST PRO 60x40x4000 мм
- ③ Клеймер HILST FIX prof 3D start
- ④ Клеймер HILST FIX prof 3D
- ⑤ Регулируемая опора HILST LIFT self-leveling (35-530 мм)
- ⑥ Вершина для алюминиевой лаги
- ⑦ Резиновая подкладка HILST под основание опоры
- ⑧ Гидроизоляционная мембрана
- ⑨ Теплоизоляция PIR
- ⑩ Соединитель для алюминиевой лаги HILST Connector 3D PRO
- ⑪ Бетонное основание (плита перекрытия)
- ⑫ Равнополочный уголок HILST 56x56 мм
- ⑬ Стена

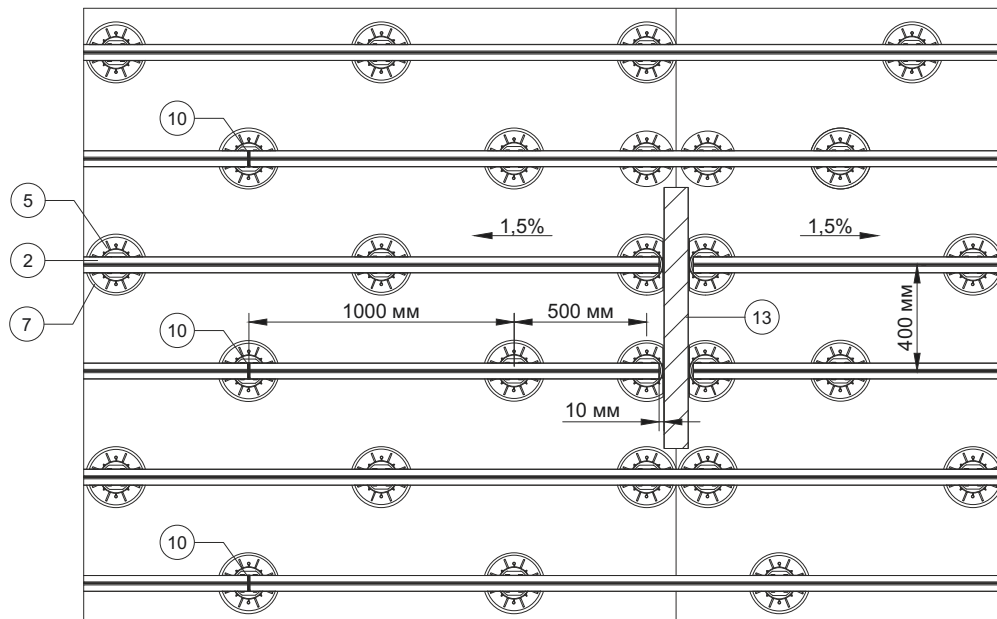
ВИДЕОИНСТРУКЦИИ
НА YOUTUBE КАНАЛЕ
HILST



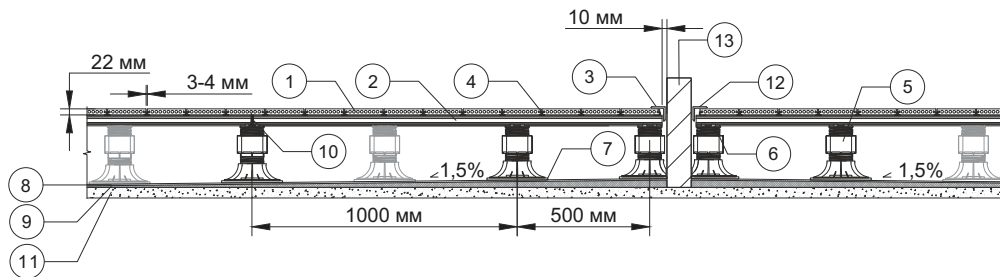
Содержание этого документа не является публичной офертой и представляет собой только рекомендации по монтажу. Возможны ошибки, упущения или изменения!

Изм.	Кол. уч.	Лист	№Док.	Подпись	Дата	HILST LIFT self-leveling		
Монтаж регулируемых опор HILST LIFT у выступа стены							Лист	Листов
							11	60

Монтаж регулируемых опор HILST LIFT в обход колонны Алюминиевая лага HILST PRO



ВИД СВЕРХУ



ВИД СБОКУ

- ① Террасная доска HILST DECK (145x22 мм длина - 3000/4000/6000 мм)
- ② Алюминиевая лага HILST PRO 60x40x4000 мм
- ③ Кляймер HILST FIX prof 3D start
- ④ Кляймер HILST FIX prof 3D
- ⑤ Регулируемая опора HILST LIFT self-leveling (35-530 мм)
- ⑥ Вершина для алюминиевой лаги
- ⑦ Резиновая подкладка HILST под основание опоры
- ⑧ Гидроизоляционная мембрана
- ⑨ Теплоизоляция PIR
- ⑩ Соединитель для алюминиевой лаги HILST Connector 3D PRO
- ⑪ Бетонное основание (плита перекрытия)
- ⑫ Равнополочный уголок HILST 56x56 мм
- ⑬ Стена

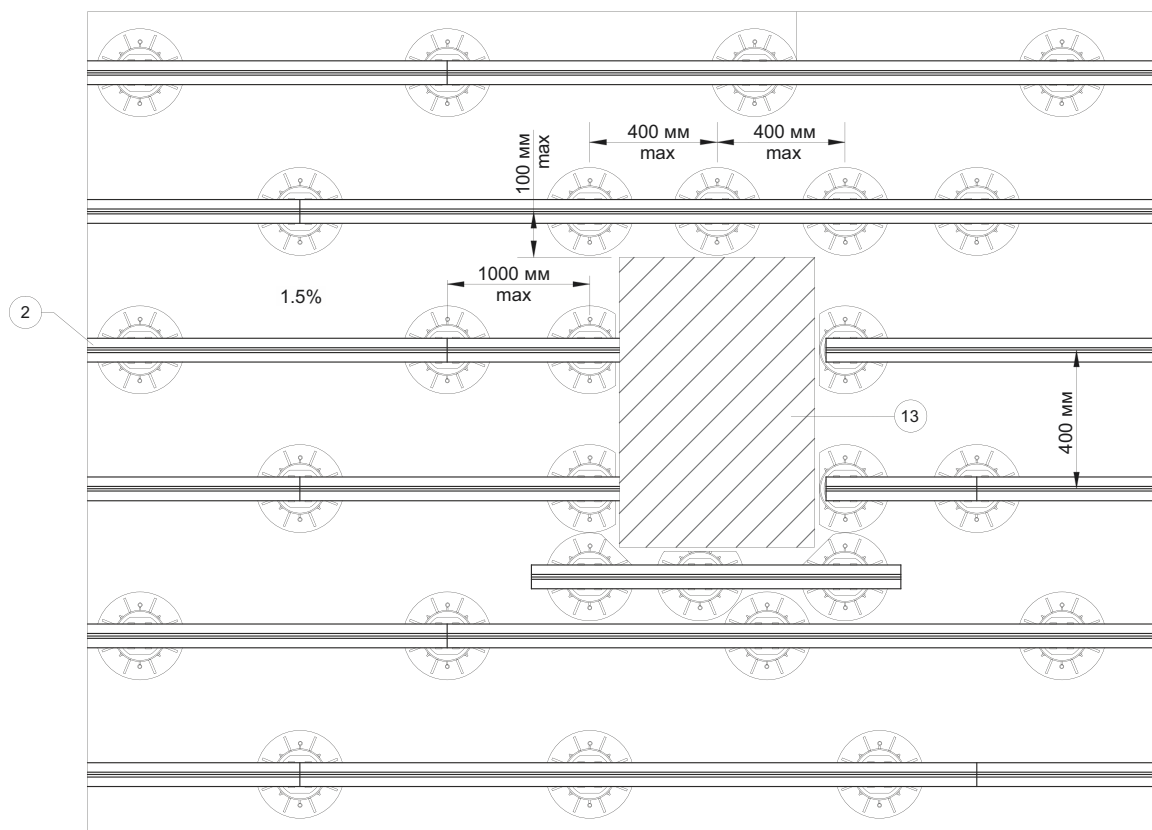
ВИДЕОИНСТРУКЦИИ
НА YOUTUBE КАНАЛЕ
HILST



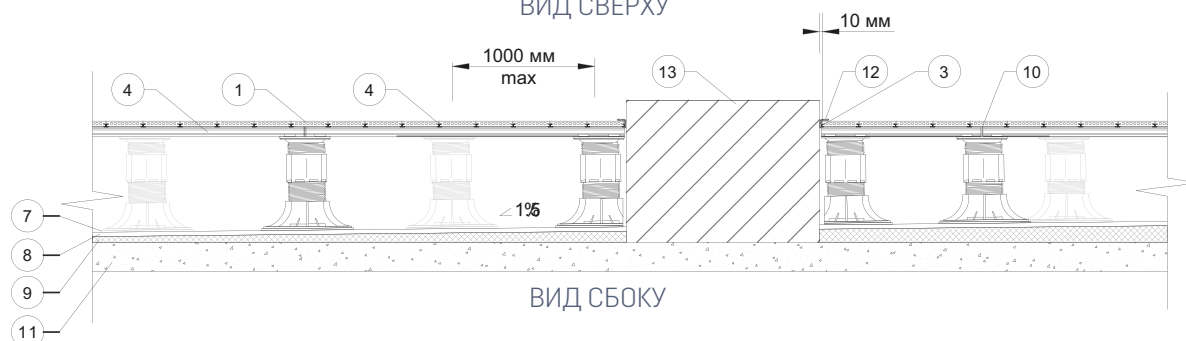
Содержание этого документа не является публичной офертой и представляет собой только рекомендации по монтажу. Возможны ошибки, упущения или изменения!

Изм.	Кол. уч.	Лист	№Док.	Подпись	Дата	HILST LIFT self-leveling	Лист	Листов
						Монтаж регулируемых опор HILST LIFT в обход колонны	12	60

Монтаж регулируемых опор HILST LIFT в обход колонны (усложненный)



ВИД СВЕРХУ



ВИД СБОКУ

- 1 Террасная доска HILST DECK (145x22 мм длина - 3000/4000/6000 мм)
- 2 Алюминиевая лага HILST PRO 60x40x4000 мм
- 3 Кляймер HILST FIX prof 3D start
- 4 Кляймер HILST FIX prof 3D
- 5 Регулируемая опора HILST LIFT self-leveling (35-530 мм)
- 6 Вершина для алюминиевой лаги
- 7 Резиновая подкладка HILST под основание опоры
- 8 Гидроизоляционная мембрана
- 9 Теплоизоляция PIR
- 10 Соединитель для алюминиевой лаги HILST Connector 3D PRO
- 11 Бетонное основание (плита перекрытия)
- 12 Равнополочный уголок HILST 56x56 мм
- 13 Ж/б колонна

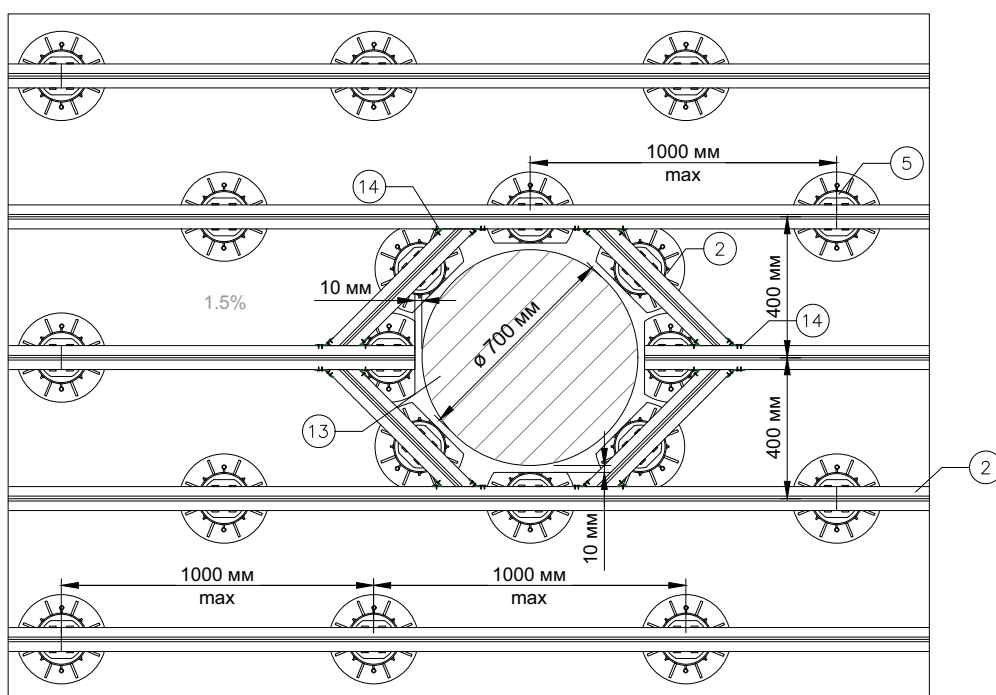
ВИДЕОИНСТРУКЦИИ
НА YOUTUBE КАНАЛЕ
HILST



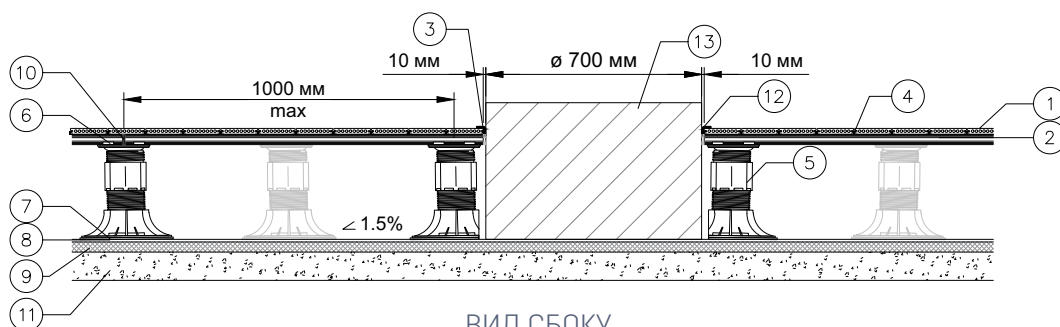
Содержание этого документа не является публичной офертой и представляет собой только рекомендации по монтажу. Возможны ошибки, упущения или изменения!

Изм.	Кол. уч.	Лист	№Док.	Подпись	Дата	HILST LIFT self-leveling	
Монтаж регулируемых опор HILST LIFT в обход колонны (усложненный)						Лист	Листов
						13	60

Монтаж регулируемых опор HILST LIFT в обход круглой колонны



ВИД СВЕРХУ



ВИД СБОКУ

- ① Террасная доска HILST DECK (145x22 мм длина - 3000/4000/6000 мм)
- ② Алюминиевая лага HILST PRO 60x40x4000 мм
- ③ Клеймер HILST FIX prof 3D start
- ④ Клеймер HILST FIX prof 3D
- ⑤ Регулируемая опора HILST LIFT self-leveling (35-530 мм)
- ⑥ Вершина для алюминиевой лаги
- ⑦ Резиновая подкладка HILST под основание опоры
- ⑧ Гидроизоляционная мембрана
- ⑨ Теплоизоляция PIR
- ⑩ Соединитель для алюминиевой лаги HILST Connector 3D PRO
- ⑪ Бетонное основание (плита перекрытия)
- ⑫ Уголок алюминиевый для закругленных поверхностей
- ⑬ Круглая колонна или воздуховод
- ⑭ Металлический уголок

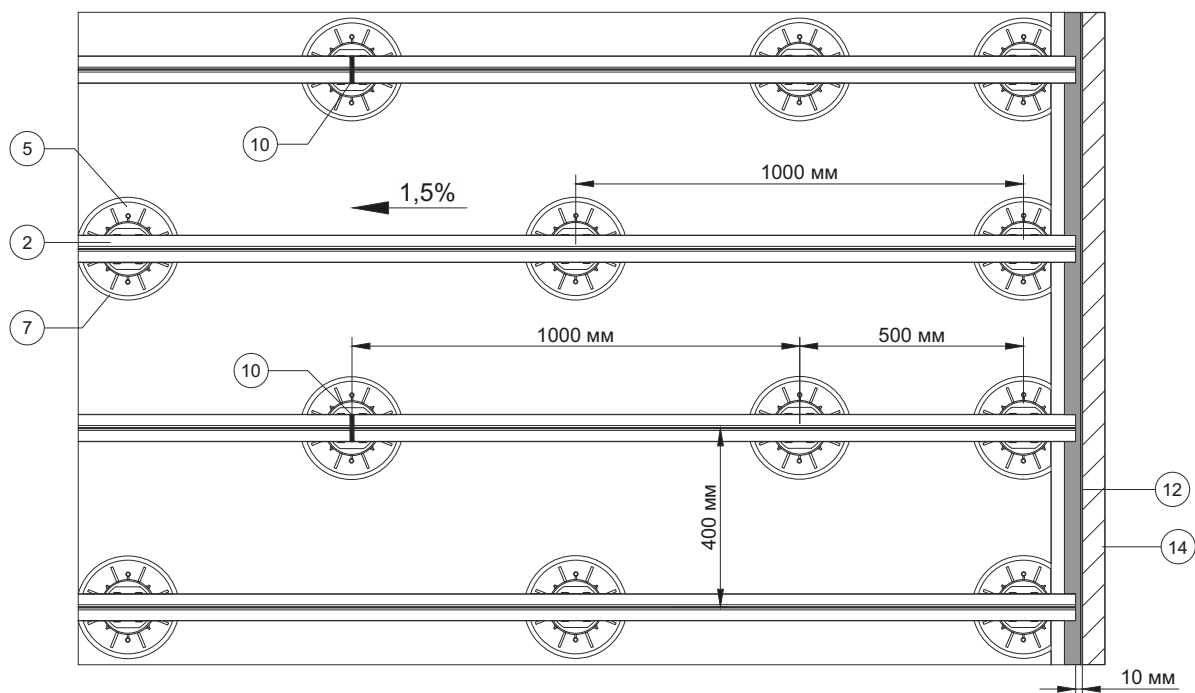
ВИДЕОИНСТРУКЦИИ
НА YOUTUBE КАНАЛЕ
HILST



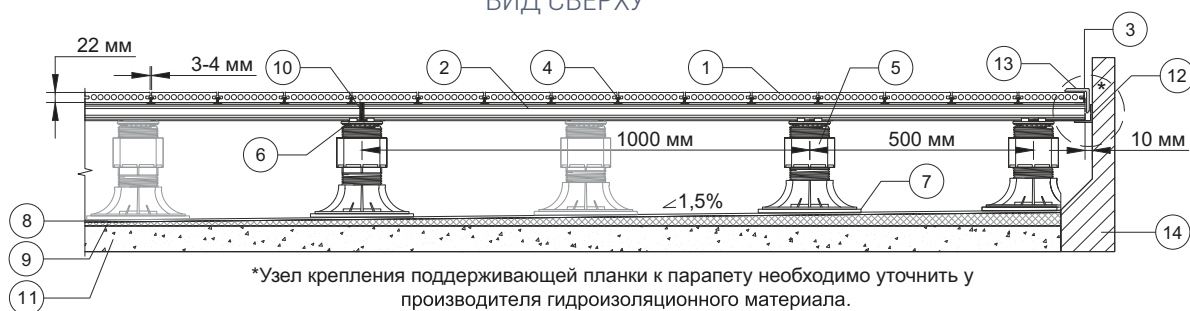
Содержание этого документа не является публичной офертой и представляет собой только рекомендации по монтажу. Возможны ошибки, упущения или изменения!

Изм.	Кол. уч.	Лист	№Док.	Подпись	Дата	HILST LIFT self-leveling	
Монтаж регулируемых опор HILST LIFT в обход круглой колонны						Лист	Листов
						14	60

Монтаж регулируемых опор HILST LIFT вдоль парапета Алюминиевая лага HILST PRO



ВИД СВЕРХУ



ВИД СБОКУ

- ① Террасная доска HILST DECK (145x22 мм длина - 3000/4000/6000 мм)
- ② Алюминиевая лага HILST PRO 60x40x4000 мм
- ③ Клеймер HILST FIX prof 3D start
- ④ Клеймер HILST FIX prof 3D
- ⑤ Регулируемая опора HILST LIFT self-leveling (35-53 мм)
- ⑥ Вершина для алюминиевой лаги
- ⑦ Резиновая подкладка HILST под основание опоры
- ⑧ Гидроизоляционная мембрана
- ⑨ Теплоизоляция PIR
- ⑩ Соединитель для алюминиевой лаги HILST Connector 3D PRO
- ⑪ Бетонное основание (плита перекрытия)
- ⑫ Уголок алюминиевый HILST 50X50X4000 мм
- ⑬ Равнополочный уголок HILST 56x56 мм
- ⑭ Стена

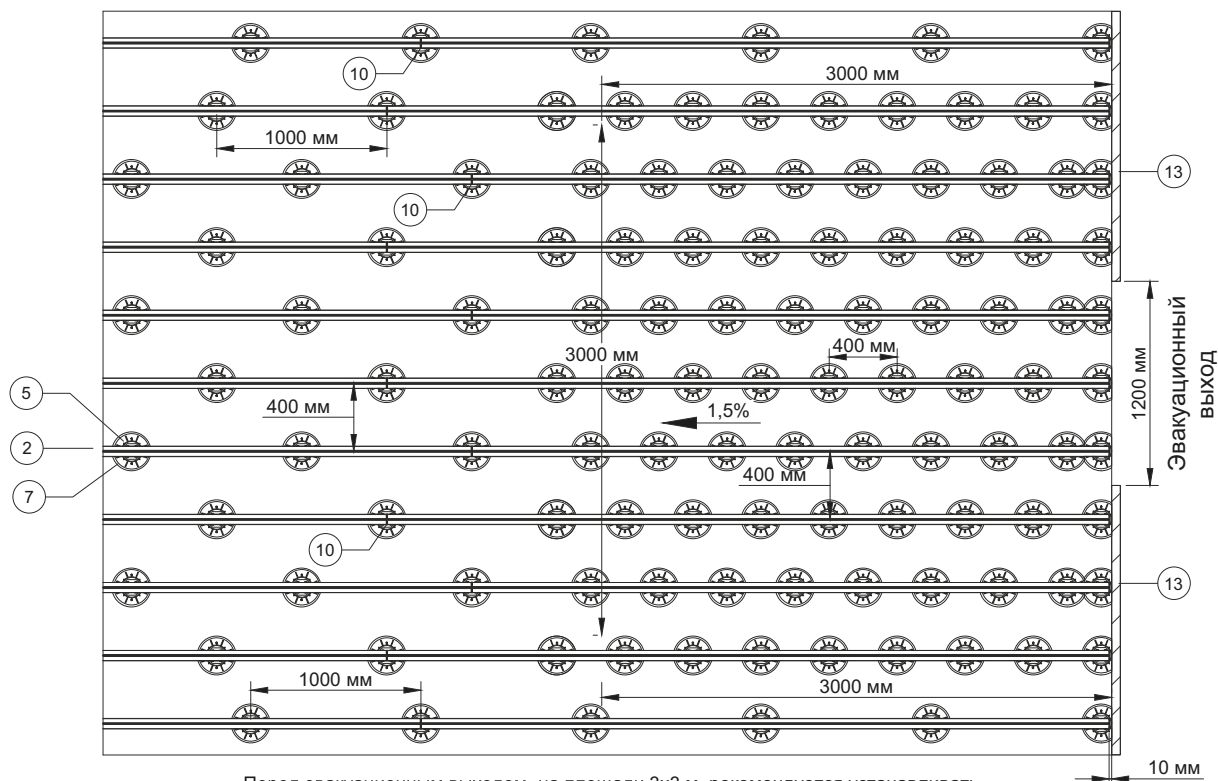
ВИДЕОИНСТРУКЦИИ
НА YOUTUBE КАНАЛЕ
HILST



Содержание этого документа не является публичной офертой и представляет собой только рекомендации по монтажу. Возможны ошибки, упущения или изменения!

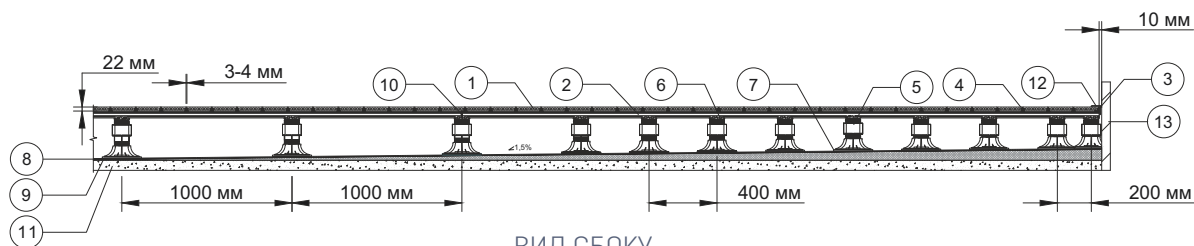
Изм.	Кол. уч.	Лист	№Док.	Подпись	Дата	HILST LIFT self-leveling		
						Монтаж регулируемых опор HILST LIFT вдоль парапета	Лист	Листов
							15	60

Монтаж регулируемых опор HILST LIFT у эвакуационного выхода Алюминиевая лага HILST PRO



Перед эвакуационным выходом, на площади 3х3 м, рекомендуется устанавливать регулируемые опоры HILST self-leveling на расстоянии 400мм как между лагами, так и вдоль лаг.

ВИД СВЕРХУ



ВИД СБОКУ

- ① Террасная доска HILST DECK (145x22 мм длина - 3000/4000/6000 мм)
- ② Алюминиевая лага HILST PRO 60x40x4000 мм
- ③ Клеймер HILST FIX prof 3D start
- ④ Клеймер HILST FIX prof 3D
- ⑤ Регулируемая опора HILST LIFT self-leveling (35-530 мм)
- ⑥ Вершина для алюминиевой лаги
- ⑦ Резиновая подкладка HILST под основание опоры
- ⑧ Гидроизоляционная мембрана
- ⑨ Теплоизоляция PIR
- ⑩ Соединитель для алюминиевой лаги HILST Connector 3D PRO
- ⑪ Бетонное основание (плита перекрытия)
- ⑫ Равнополочный уголок HILST 56x56 мм
- ⑬ Стена

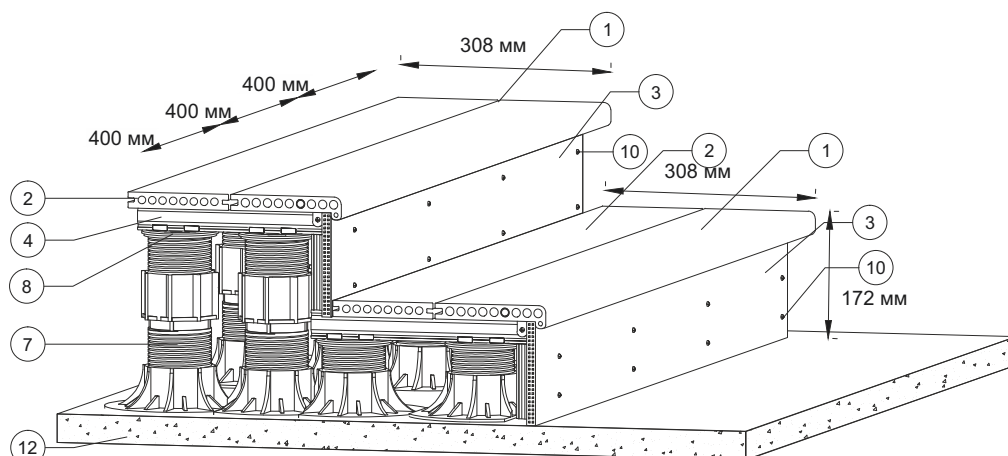
ВИДЕОИНСТРУКЦИИ
НА YOUTUBE КАНАЛЕ
HILST



Содержание этого документа не является публичной офертой и представляет собой только рекомендации по монтажу. Возможны ошибки, упущения или изменения!

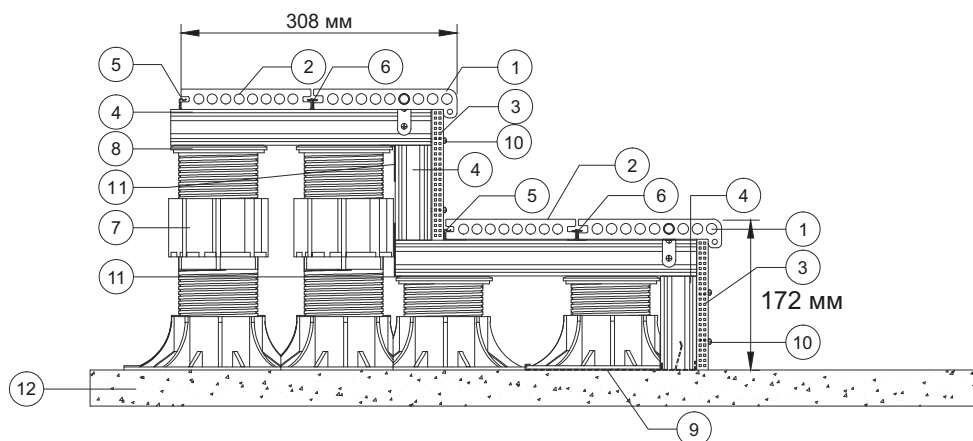
Изм.	Кол. уч.	Лист	№Док.	Подпись	Дата	HILST LIFT self-leveling		
						Монтаж регулируемых опор HILST LIFT у эвакуационного выхода	Лист	Листов
							16	60

Монтаж регулируемых опор HILST LIFT для устройства ступеней террас Алюминиевая лага HILST PRO



Расстояние между лагами под ступенями не более 400 мм.

ВИД 3D



ВИД СБОКУ

- ① Ступень HILST STEP 160x22x4000 мм
- ② Террасная доска HILST DECK (145x22 мм длина - 3000/4000/6000 мм)
- ③ Подступенок универсальный 150x12x4000 мм
- ④ Алюминиевая лага HILST PRO 60x40x4000 мм
- ⑤ Кляймер HILST FIX prof 3D start
- ⑥ Кляймер HILST FIX prof 3D
- ⑦ Регулируемая опора HILST LIFT self-leveling (35-530 мм)
- ⑧ Вершина для алюминиевой лаги
- ⑨ Фиксатор HILST нижний для подступёнка
- ⑩ Саморез HILST FIX 3.5x55
- ⑪ Уголок металлический 60x40x23 мм
- ⑫ Бетонное основание

ВИДЕОИНСТРУКЦИИ
НА YOUTUBE КАНАЛЕ
HILST

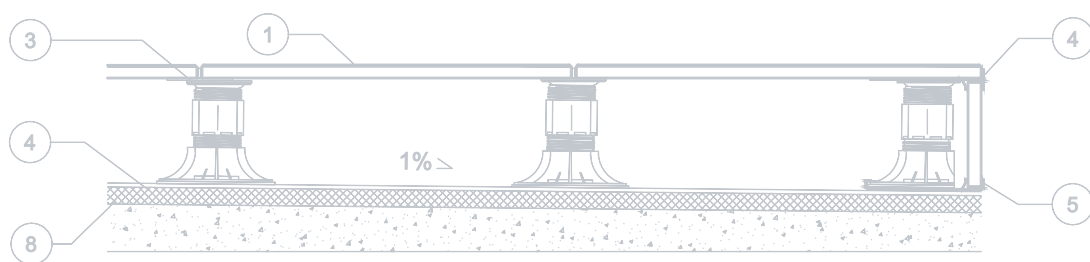


Содержание этого документа не является публичной офертой и представляет собой только рекомендации по монтажу. Возможны ошибки, упущения или изменения!

Изм.	Кол. уч.	Лист	№Док.	Подпись	Дата	HILST LIFT self-leveling	
Монтаж регулируемых опор для устройства ступеней террас						Лист	Листов
						18	60

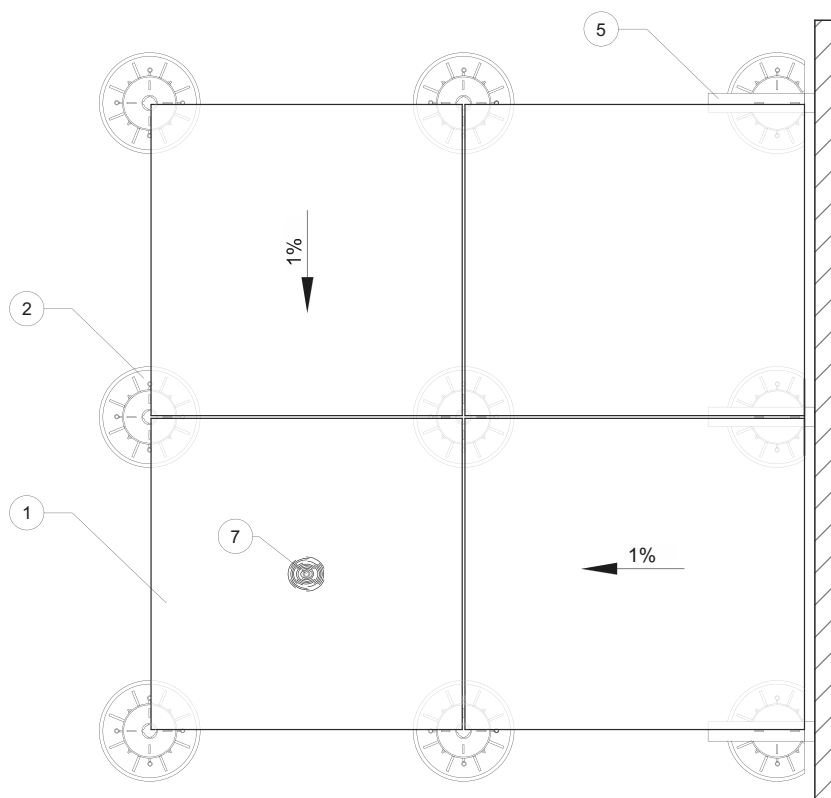
МОНТАЖ РЕГУЛИРУЕМЫХ ОПОР

HILST LIFT

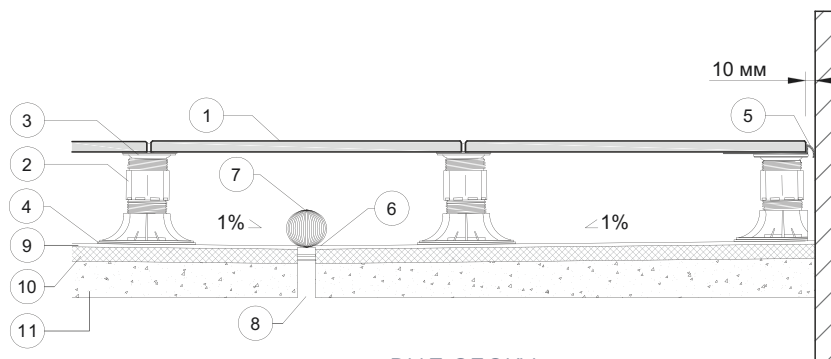


ПЛИТКА

Монтаж регулируемых опор HILST LIFT (монтаж плитки у стены)



ВИД СВЕРХУ



ВИД СБОКУ

- 1 Плитка
- 2 Регулируемая опора HILST LIFT self-leveling (35-530 мм)
- 3 Вершина опоры для плитки
- 4 Резиновая подкладка HILST под основание опоры
- 5 Компенсационная пластина HILST для плитки
- 6 Дренажная воронка
- 7 Листоуловитель
- 8 Сливная труба
- 9 Гидроизоляционная мембрана
- 10 Теплоизоляция PIR
- 11 Бетонное основание

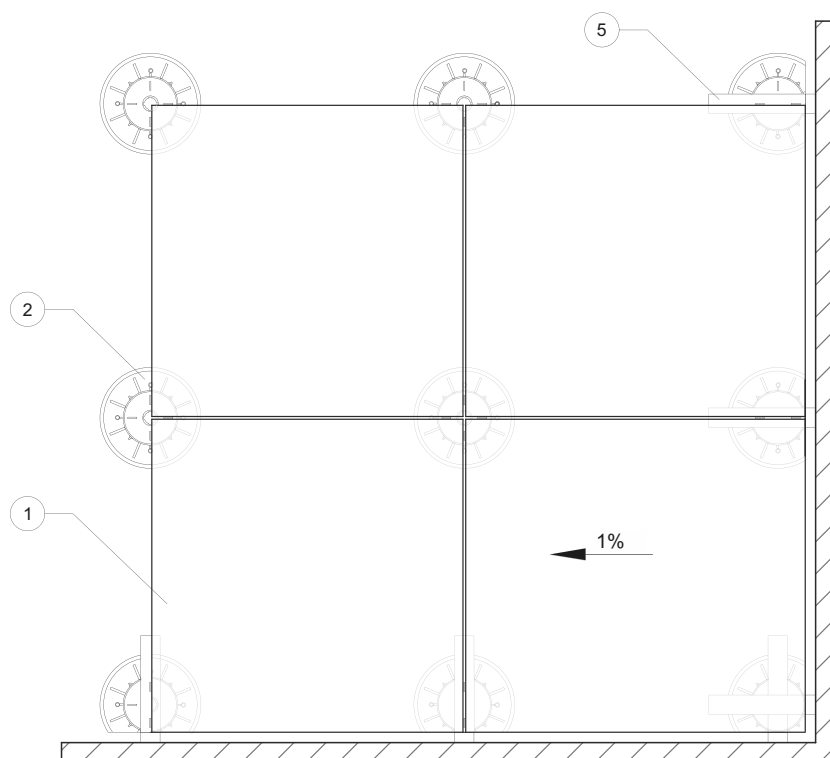
ВИДЕОИНСТРУКЦИИ
НА YOUTUBE КАНАЛЕ
HILST



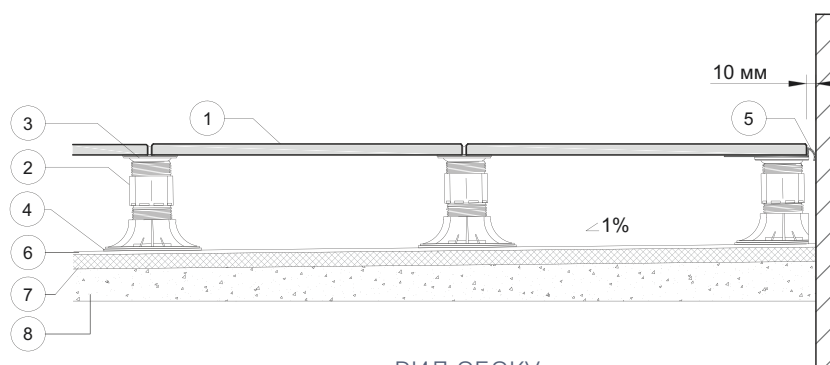
Содержание этого документа не является публичной офертой и представляет собой только рекомендации по монтажу. Возможны ошибки, упущения или изменения!

Изм.	Кол. уч.	Лист	№Док.	Подпись	Дата	HILST LIFT self-leveling	
						Монтаж регулируемых опор HILST LIFT (система слива и монтаж плитки у стены)	
						Лист	Листов
						19	60

Монтаж регулируемых опор HILST LIFT (монтаж плитки в углу)



ВИД СВЕРХУ



ВИД СБОКУ

- 1 Плитка
- 2 Регулируемая опора HILST LIFT self-leveling (35-530 мм)
- 3 Вершина опоры для плитки
- 4 Резиновая подкладка HILST под основание опоры
- 5 Компенсационная пластина HILST для плитки
- 6 Гидроизоляционная мембрана
- 7 Теплоизоляция PIR
- 8 Бетонное основание

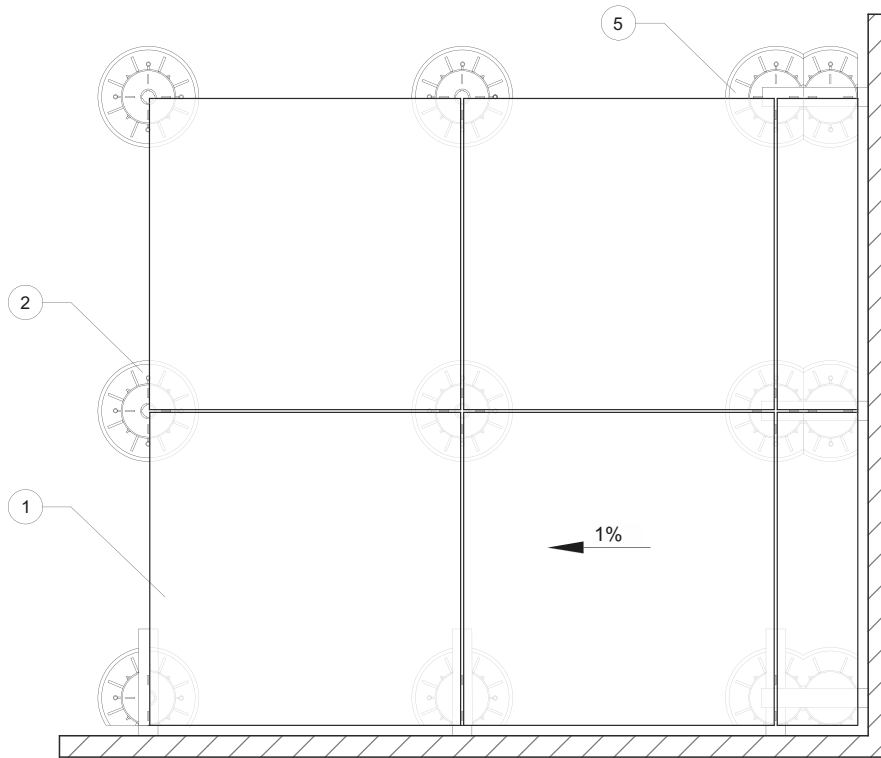
ВИДЕОИНСТРУКЦИИ
НА RUTUBE КАНАЛЕ
HILST



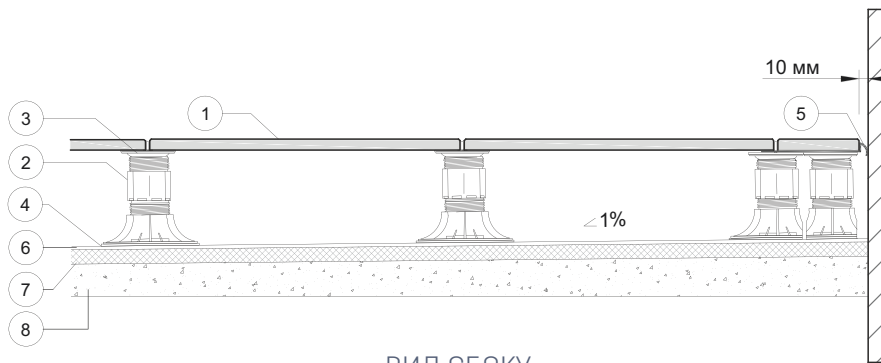
Содержание этого документа не является публичной офертой и представляет собой только рекомендации по монтажу. Возможны ошибки, упущения или изменения!

Изм.	Кол. уч.	Лист	№Док.	Подпись	Дата	HILST LIFT self-leveling	
Монтаж регулируемых опор HILST LIFT (монтаж плитки в углу)						Лист	Листов
						20	60

Монтаж регулируемых опор HILST LIFT (монтаж не целых плиток в углу)



ВИД СВЕРХУ



ВИД СБОКУ

- 1 Плитка
- 2 Регулируемая опора HILST LIFT self-leveling (35-530 мм)
- 3 Вершина опоры для плитки
- 4 Резиновая подкладка HILST под основание опоры
- 5 Компенсационная пластина HILST для плитки
- 6 Гидроизоляционная мембрана
- 7 Теплоизоляция PIR
- 8 Бетонное основание

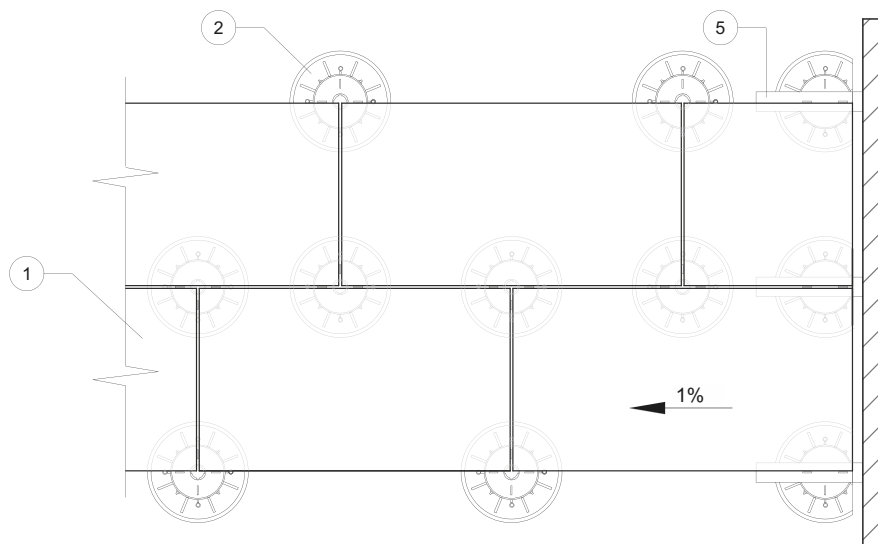
ВИДЕОИНСТРУКЦИИ
НА YOUTUBE КАНАЛЕ
HILST



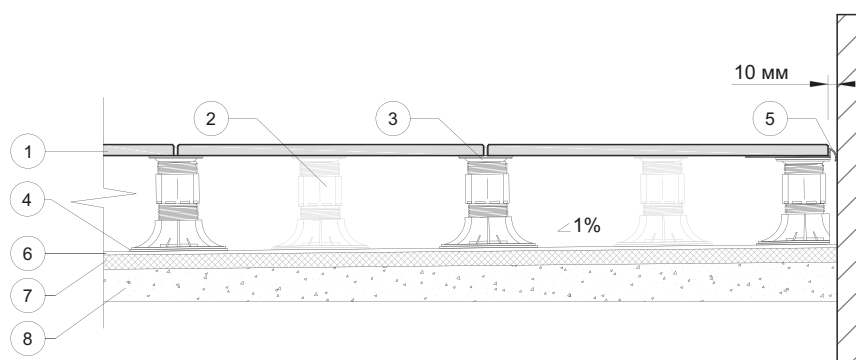
Содержание этого документа не является публичной офертой и представляет собой только рекомендации по монтажу. Возможны ошибки, упущения или изменения!

Изм.	Кол. уч.	Лист	№Док.	Подпись	Дата	HILST LIFT self-leveling	
						Монтаж регулируемых опор HILST LIFT (монтаж плитки в углу)	
						Лист 21	Листов 60

Монтаж регулируемых опор HILST LIFT (монтаж прямоугольной плитки)



ВИД СВЕРХУ



ВИД СБОКУ

- 1 Плитка
- 2 Регулируемая опора HILST LIFT self-leveling (35-530 мм)
- 3 Вершина опоры для плитки
- 4 Резиновая подкладка HILST под основание опоры
- 5 Компенсационная пластина HILST для плитки
- 6 Гидроизоляционная мембрана
- 7 Теплоизоляция PIR
- 8 Бетонное основание

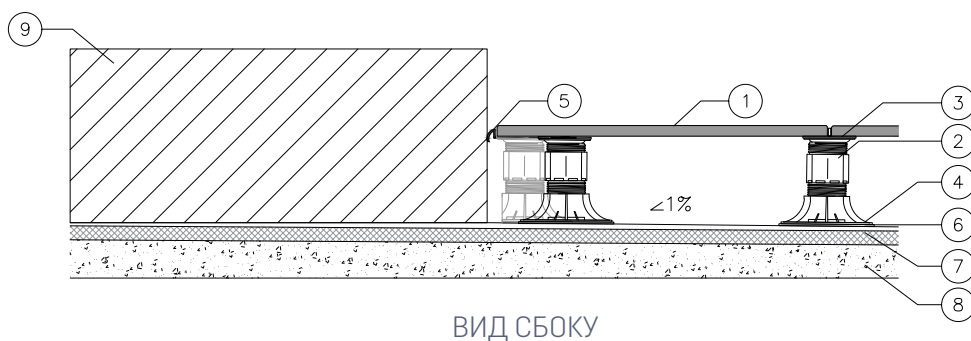
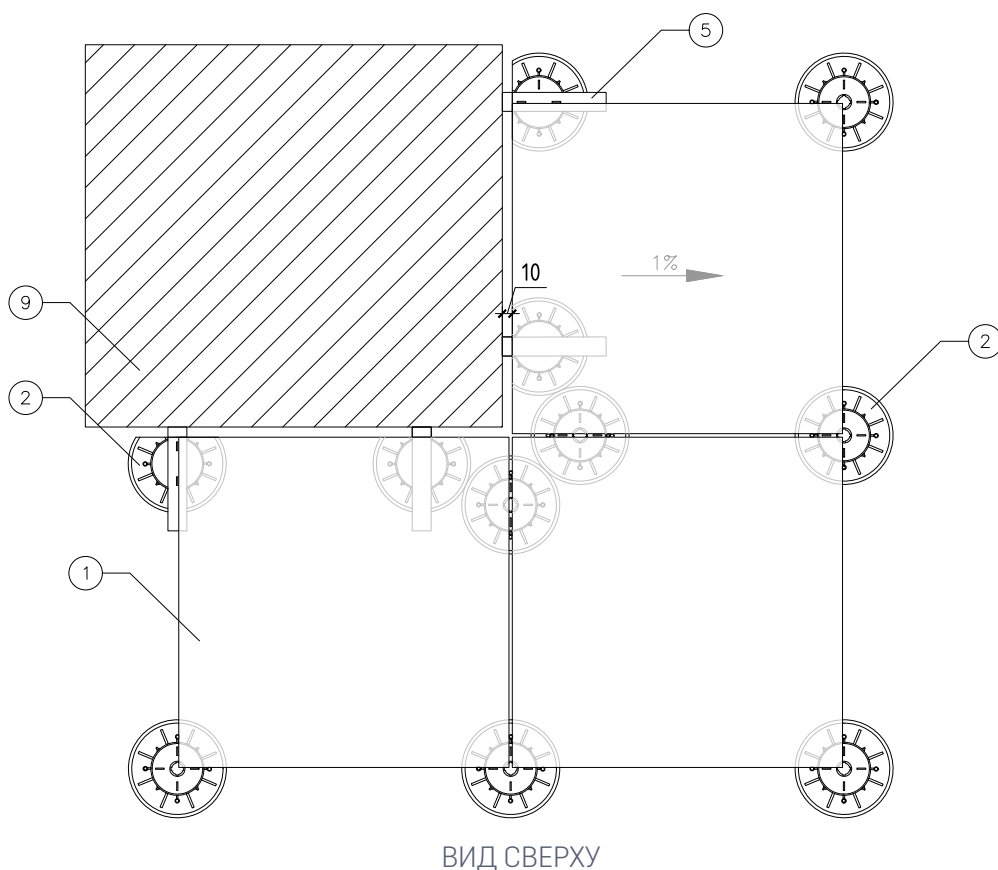
ВИДЕОИНСТРУКЦИИ
НА RUTUBE КАНАЛЕ
HILST



Содержание этого документа не является публичной офертой и представляет собой только рекомендации по монтажу. Возможны ошибки, упущения или изменения!

Изм.	Кол. уч.	Лист	№Док.	Подпись	Дата	HILST LIFT self-leveling	
Монтаж регулируемых опор HILST LIFT (монтаж прямоугольной плитки)						Лист	Листов
						22	60

Монтаж регулируемых опор HILST LIFT в углу (внешний) без смещения



- ① Плитка
- ② Регулируемая опора HILST LIFT self-leveling (35-530 мм)
- ③ Вершина опоры для плитки
- ④ Резиновая подкладка HILST под основание опоры
- ⑤ Компенсационная пластина HILST для плитки
- ⑥ Гидроизоляционная мембрана
- ⑦ Теплоизоляция PIR
- ⑧ Бетонное основание
- ⑨ Стена

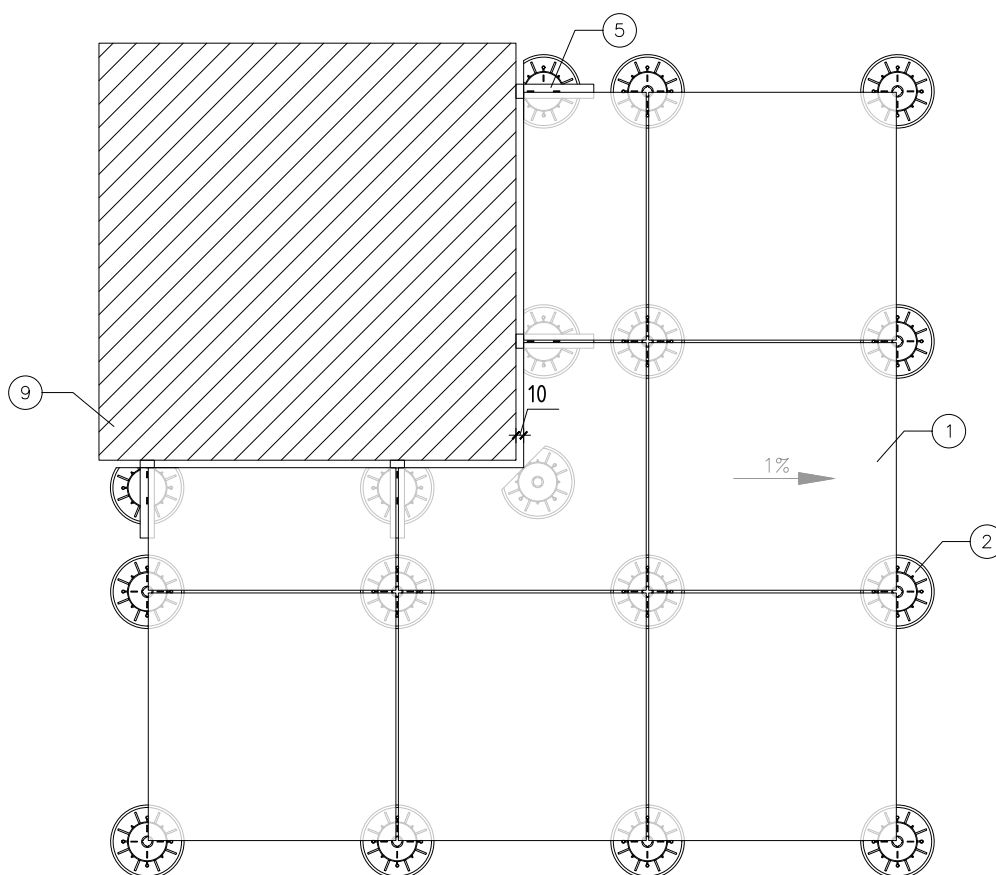
ВИДЕОИНСТРУКЦИИ
НА YOUTUBE КАНАЛЕ
HILST



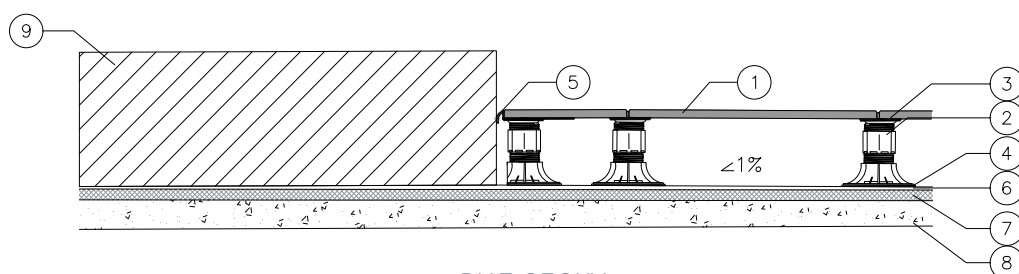
Содержание этого документа не является публичной офертой и представляет собой только рекомендации по монтажу. Возможны ошибки, упущения или изменения!

Изм.	Кол. уч.	Лист	№Док.	Подпись	Дата	HILST LIFT self-leveling	
						Монтаж регулируемых опор HILST LIFT в углу (внешний) без смещения	
						Лист	Листов
						23	60

Монтаж регулируемых опор HILST LIFT в углу (внешний) со смещением



ВИД СВЕРХУ



ВИД СБОКУ

- 1 Плитка
- 2 Регулируемая опора HILST LIFT self-leveling (35-530 мм)
- 3 Вершина опоры для плитки
- 4 Резиновая подкладка HILST под основание опоры
- 5 Компенсационная пластина HILST для плитки
- 6 Гидроизоляционная мембрана
- 7 Теплоизоляция PIR
- 8 Бетонное основание
- 9 Стена

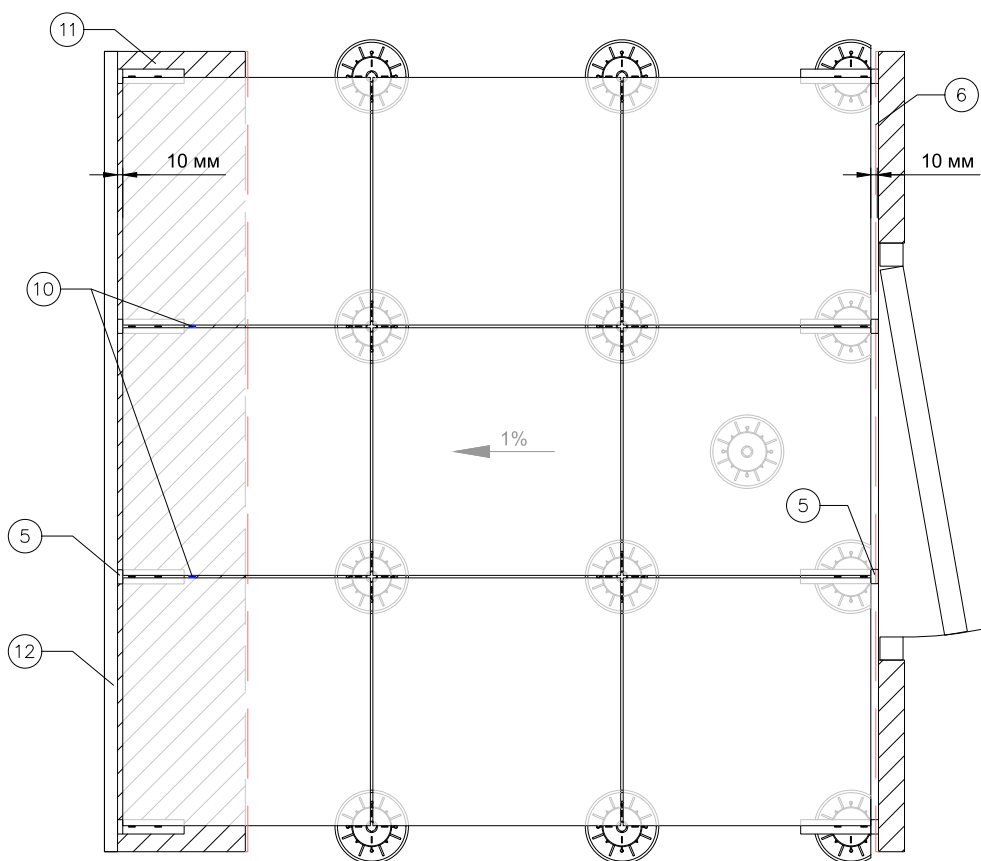
ВИДЕОИНСТРУКЦИИ
НА RUTUBE КАНАЛЕ
HILST



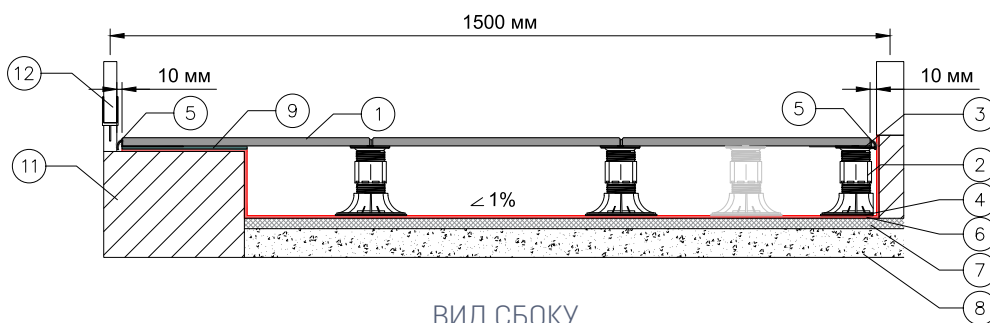
Содержание этого документа не является публичной офертой и представляет собой только рекомендации по монтажу. Возможны ошибки, упущения или изменения!

Изм.	Кол. уч.	Лист	№Док.	Подпись	Дата	HILST LIFT self-leveling	
						Монтаж регулируемых опор HILST LIFT в углу (внешний) со смещением	
						Лист	Листов
						24	60

Монтаж регулируемых опор HILST LIFT на лоджии с парапетом



ВИД СВЕРХУ



ВИД СБОКУ

- | | |
|---|----------------------------------|
| ① Плитка | ⑦ Теплоизоляция PIR |
| ② Регулируемая опора HILST LIFT self-leveling (35-530 мм) | ⑧ Бетонное основание |
| ③ Вершина опоры для плитки | ⑨ Резиновая подкладка под плитку |
| ④ Резиновая подкладка HILST под основание опоры | ⑩ Крестик для плитки 4 мм |
| ⑤ Компенсационная пластина HILST для плитки | ⑪ Выступ стены |
| ⑥ Гидроизоляционная мембрана | ⑫ Стеклопанельное ограждение |

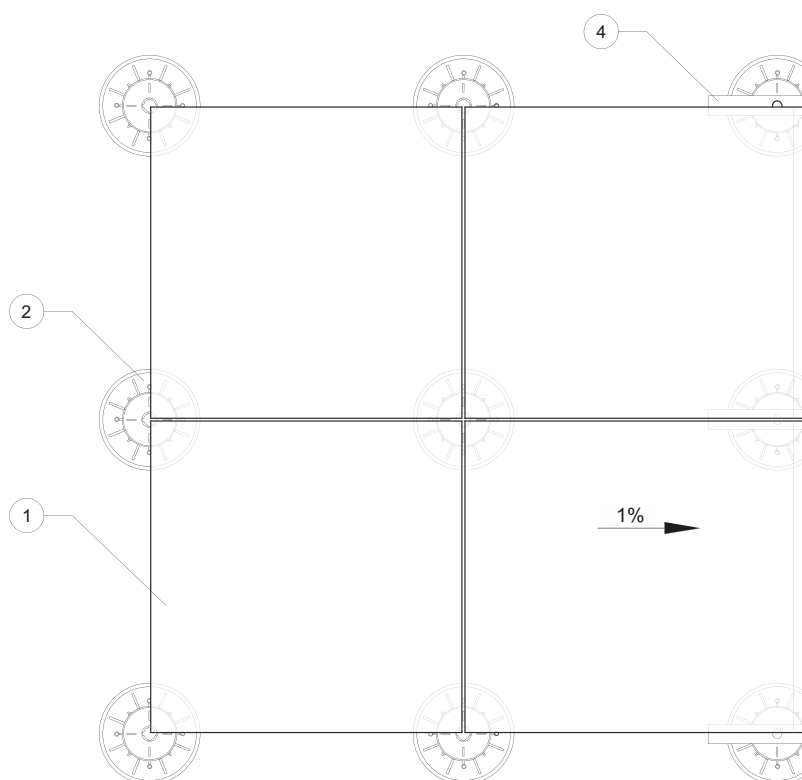
ВИДЕОИНСТРУКЦИИ
НА RUTUBE КАНАЛЕ
HILST



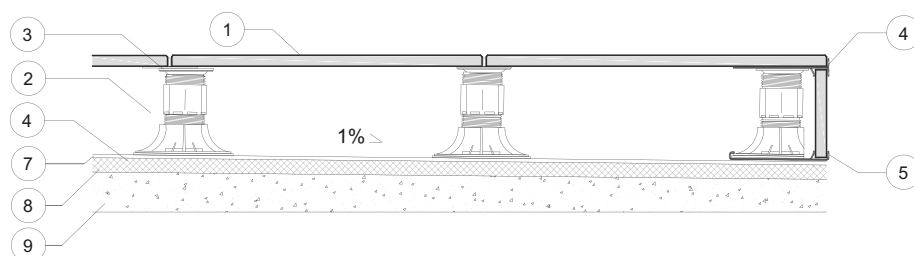
Содержание этого документа не является публичной офертой и представляет собой только рекомендации по монтажу. Возможны ошибки, упущения или изменения!

Изм.	Кол. уч.	Лист	№Док.	Подпись	Дата	HILST LIFT self-leveling	
						Монтаж регулируемых опор HILST LIFT на лоджии с парапетом	
						Лист	Листов
						25	60

Монтаж регулируемых опор HILST LIFT (монтаж террасы торец / финиш)



ВИД СВЕРХУ



ВИД СБОКУ

- 1 Плитка
- 2 Регулируемая опора HILST LIFT self-leveling (35-530 мм)
- 3 Вершина опоры для плитки
- 4 Пластина HILST для вертикального монтажа плитки (верх)
- 5 Пластина HILST для вертикального монтажа плитки (низ)
- 6 Резиновая подкладка HILST под основание опоры
- 7 Гидроизоляционная мембрана
- 8 Теплоизоляция PIR
- 9 Бетонное основание

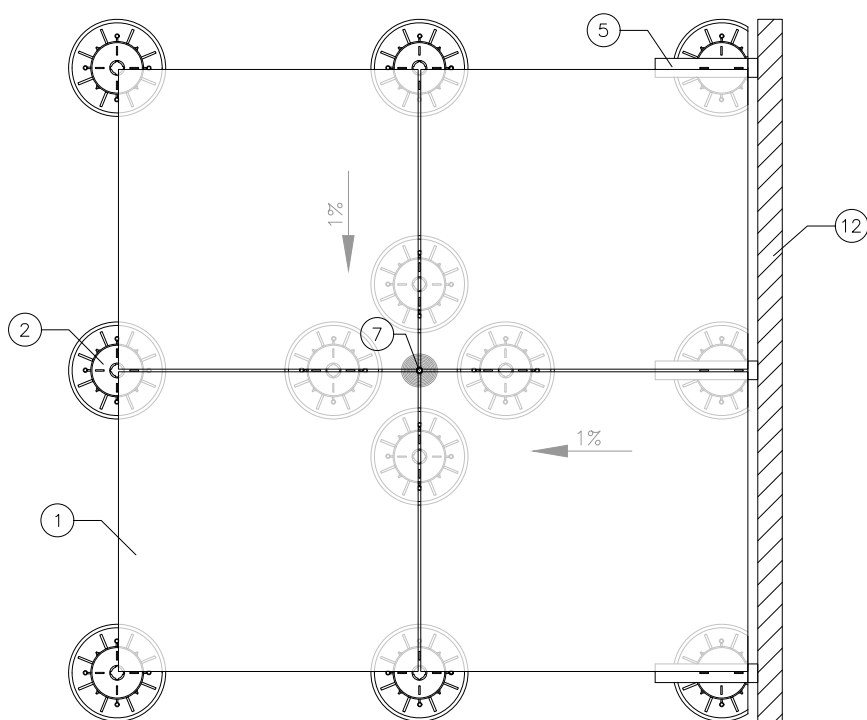
ВИДЕОИНСТРУКЦИИ
НА YOUTUBE КАНАЛЕ
HILST



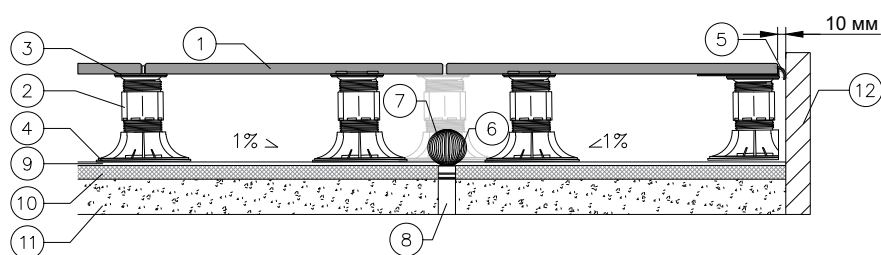
Содержание этого документа не является публичной офертой и представляет собой только рекомендации по монтажу. Возможны ошибки, упущения или изменения!

Изм.	Кол. уч.	Лист	№Док.	Подпись	Дата	HILST LIFT		self-leveling	
						Монтаж регулируемых опор HILST LIFT		Лист	Листов
						(монтаж террасы торец / финиш)		26	60

Монтаж регулируемых опор HILST LIFT (монтаж плитки у воронки)



ВИД СВЕРХУ



ВИД СБОКУ

- ① Плитка
- ② Регулируемая опора HILST LIFT self-leveling (35-530 мм)
- ③ Вершина опоры для плитки
- ④ Резиновая подкладка HILST под основание опоры
- ⑤ Компенсационная пластина HILST для плитки
- ⑥ Дренажная воронка
- ⑦ Листоуловитель
- ⑧ Сливная труба
- ⑨ Гидроизоляционная мембрана
- ⑩ Теплоизоляция PIR
- ⑪ Бетонное основание
- ⑫ Стена

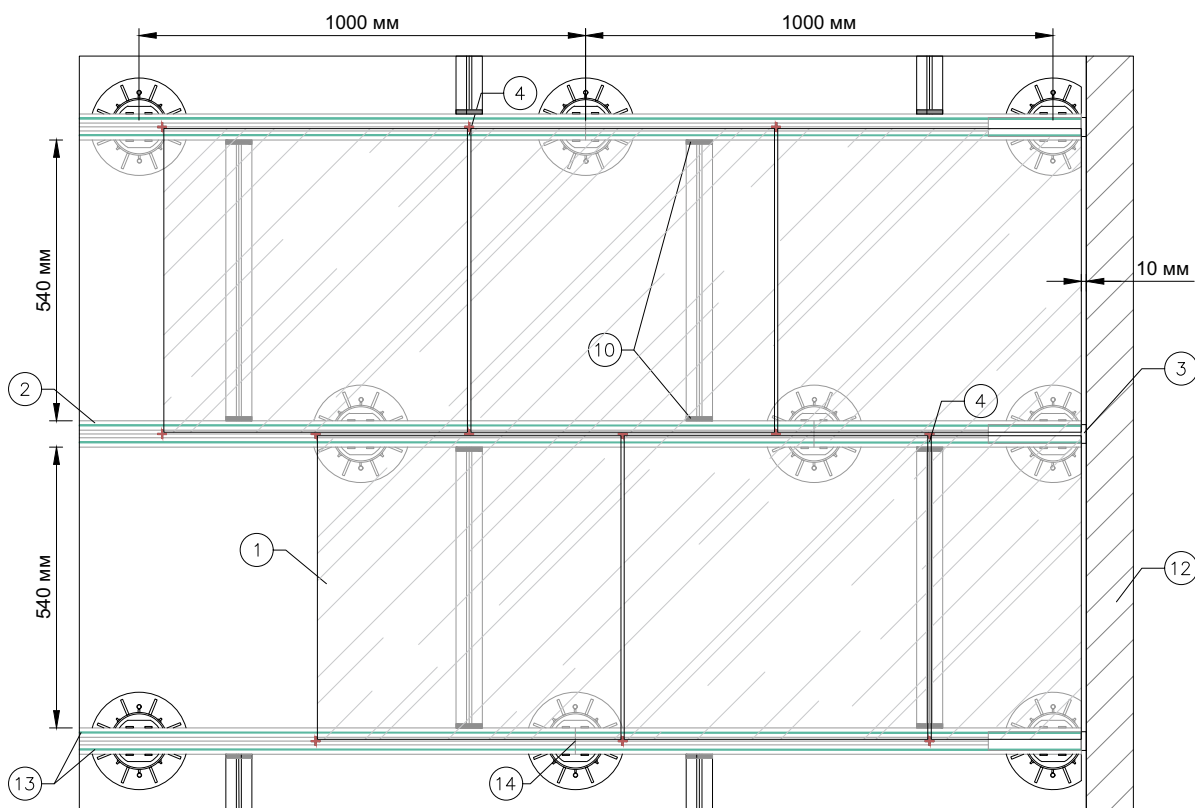
ВИДЕОИНСТРУКЦИИ
НА RUTUBE КАНАЛЕ
HILST



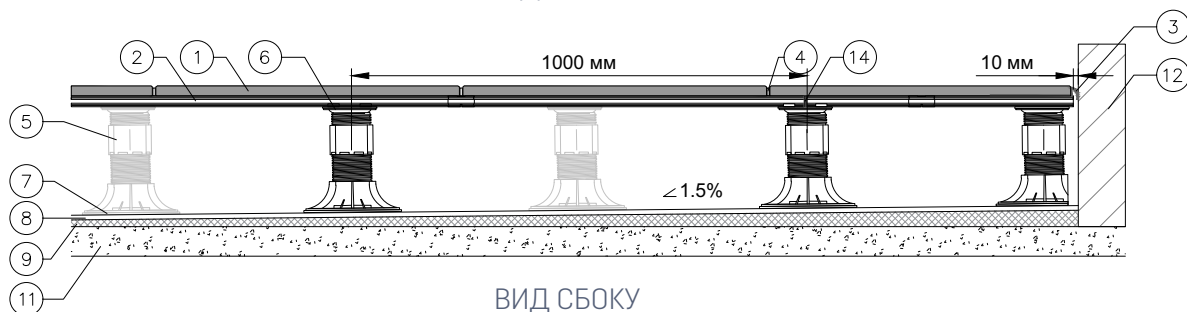
Содержание этого документа не является публичной офертой и представляет собой только рекомендации по монтажу. Возможны ошибки, упущения или изменения!

Изм.	Кол. уч.	Лист	№Док.	Подпись	Дата	HILST LIFT self-leveling	
						Монтаж регулируемых опор HILST LIFT (монтаж плитки у воронки)	
						Лист	Листов
						27	60

Монтаж квадратной плитки на алюминиевые лаги и регулируемые опоры HILST LIFT (усиленная подсистема)



ВИД СВЕРХУ



ВИД СБОКУ

- 1 Плитка 600x600 мм
- 2 Алюминиевая лага HILST PRO 60x40x4000 мм
- 3 Торцевая пластина периметра HILST
- 4 Крестик HILST для установки плитки на алюминиевую лагу HILST
- 5 Регулируемая опора HILST LIFT self-leveling (35-530 мм)
- 6 Вершина для алюминиевой лаги
- 7 Резиновая подкладка HILST под основание опоры
- 8 Гидроизоляционная мембрана
- 9 Теплоизоляция PIR
- 10 Перпендикулярный соединитель для алюминиевой лаги HILST Cross-connector
- 11 Бетонное основание
- 12 Стена
- 13 Демпфирующая лента HILST (самоклеющаяся)
- 14 Пластиковый соединитель HILST connector

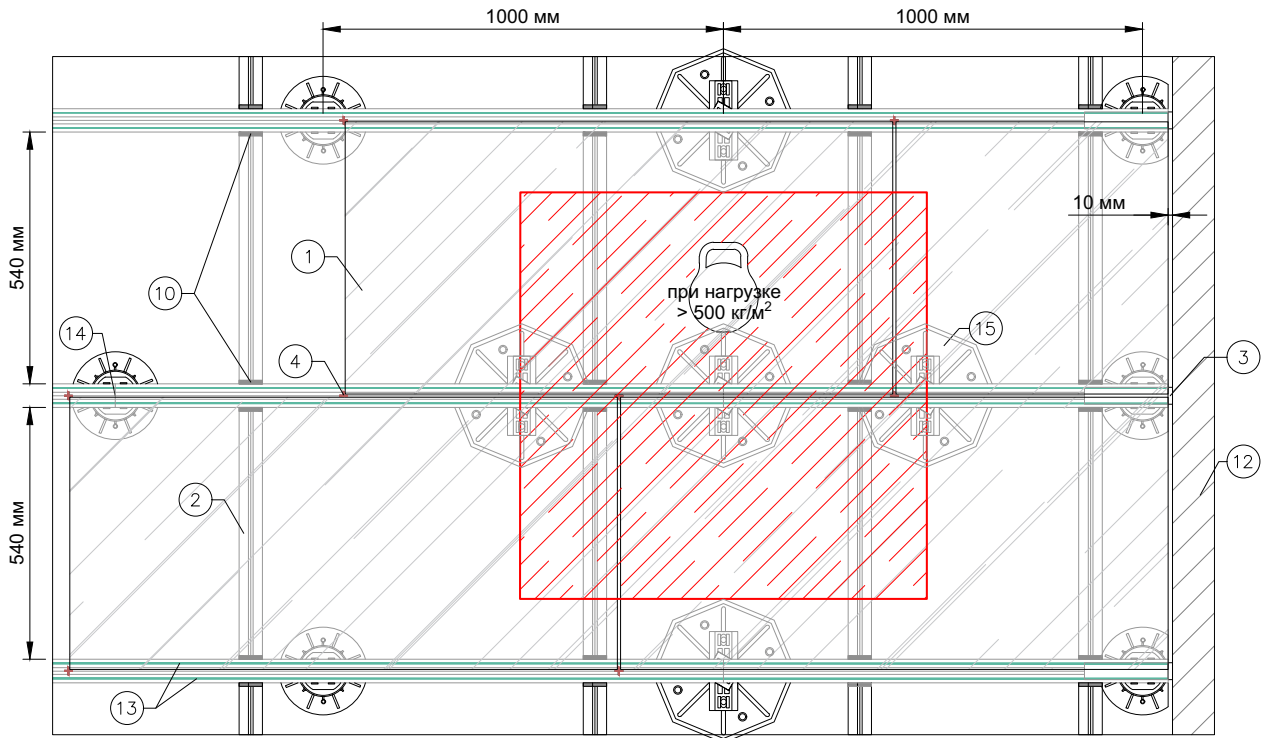
ВИДЕОИНСТРУКЦИИ
НА YOUTUBE КАНАЛЕ
HILST



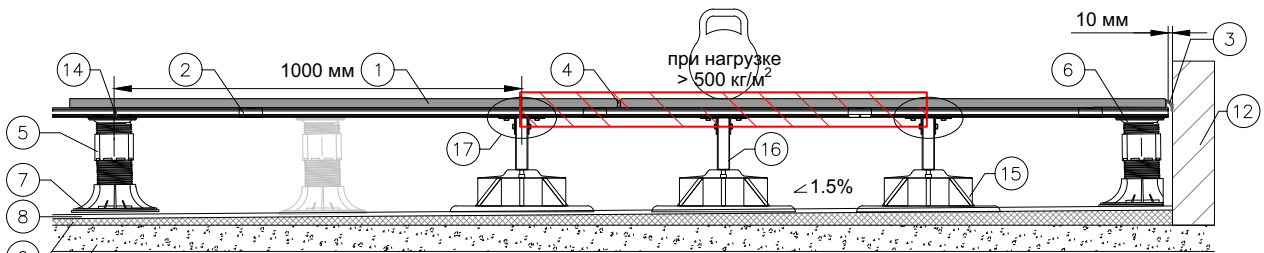
Содержание этого документа не является публичной офертой и представляет собой только рекомендации по монтажу. Возможны ошибки, упущения или изменения!

Изм.	Кол. уч.	Лист	№Док.	Подпись	Дата	HILST LIFT		self-leveling	
						Монтаж квадратной плитки на алюминиевые лаги и регулируемые опоры (усиленная подсистема)		Лист	Листов
								28	60

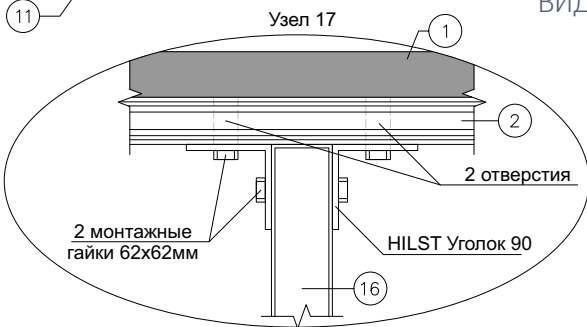
Монтаж прямоугольной плитки на алюминиевые лаги HILST, регулируемые опоры HILST LIFT и HILST PLATFORM (с точечной повышенной нагрузкой на настил)



ВИД С ВЕРХУ



ВИД С БОКУ



- 1 Плитка 1200x600 мм
- 2 Алюминиевая лага HILST PRO 60x40x4000 мм
- 3 Торцевая пластина периметра HILST
- 4 Крестик HILST для установки плитки на алюминиевую лагу HILST
- 5 Регулируемая опора HILST LIFT self-leveling (35-530 мм)
- 6 Вершина для алюминиевой лаги
- 7 Резиновая подкладка HILST под основание опоры
- 8 Гидроизоляционная мембрана
- 9 Теплоизоляция PIR
- 10 Перпендикулярный соединитель для алюминиевой лаги HILST Cross-connector
- 11 Бетонное основание
- 12 Стена
- 13 Демпфирующая лента HILST (самоклеющаяся)
- 14 Пластиковый соединитель HILST connector
- 15 HILST PLATFORM V Кровельная опора 345x345x55мм с антивибрационным ковриком
- 16 HILST Профиль монтажный 41x41x2,5x3000мм
- 17 Узел

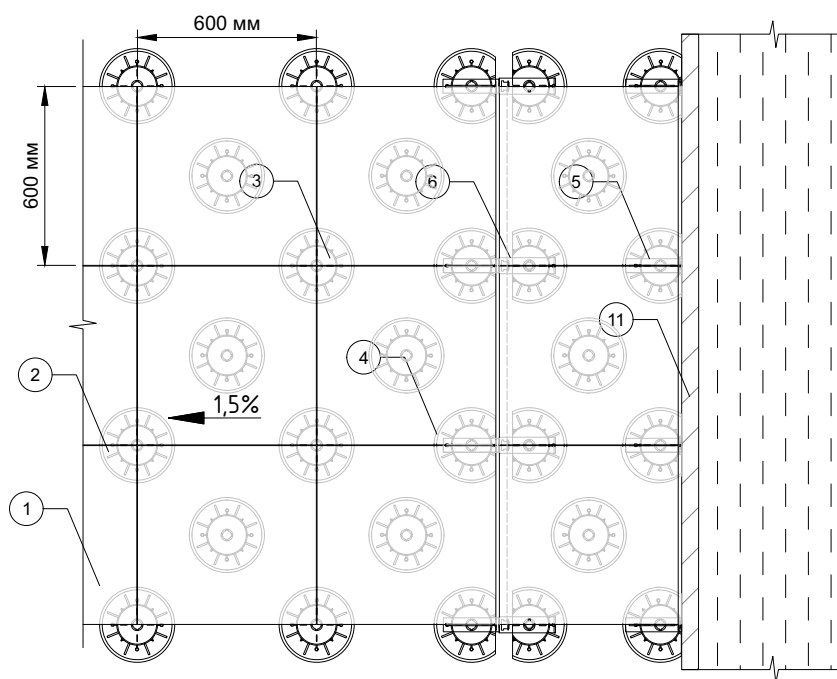
ВИДЕОИНСТРУКЦИИ
НА RUTUBE КАНАЛЕ
HILST



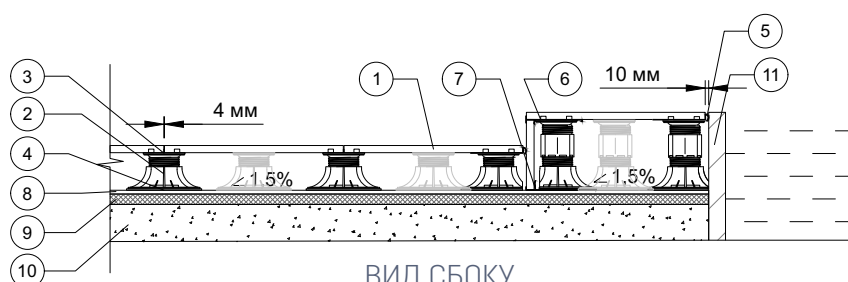
Содержание этого документа не является публичной офертой и представляет собой только рекомендации по монтажу. Возможны ошибки, упущения или изменения!

Изм.	Кол. уч.	Лист	№Док.	Подпись	Дата	HILST LIFT		self-leveling	
						Монтаж прямоугольной плитки на алюминиевые лаги, регулируемые опоры HILST LIFT и HILST PLATFORM		Лист	Листов
						30	60		

Монтаж керамогранита на регулируемые опоры HILST LIFT у бассейна с парпетом



ВИД СВЕРХУ



ВИД СБОКУ

- ① Плитка 600x600 мм
- ② Регулируемая опора HILST LIFT self-leveling (35-530)
- ③ Вершина опоры для плитки
- ④ Резиновая подкладка HILST под основание опоры
- ⑤ Компенсационная пластина HILST для плитки
- ⑥ Компенсационная пластина HILST для плитки (верх)
- ⑦ Компенсационная пластина HILST для плитки (низ)
- ⑧ Гидроизоляционная мембрана
- ⑨ Теплоизоляция PIR
- ⑩ Бетонное основание
- ⑪ Чаша бассейна

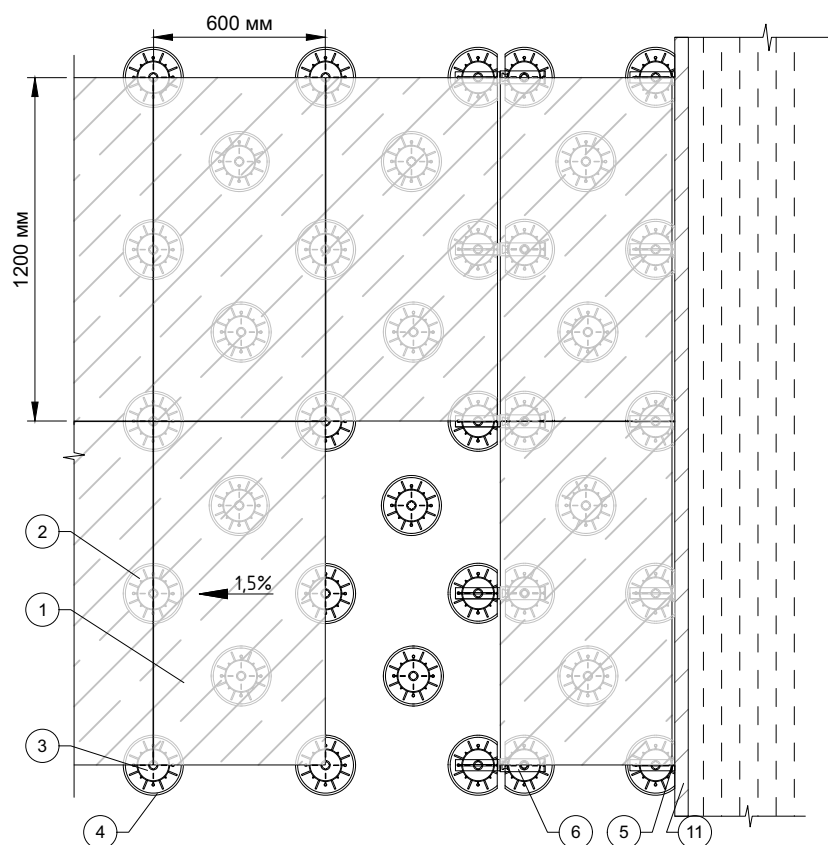
ВИДЕОИНСТРУКЦИИ
НА YOUTUBE КАНАЛЕ
HILST



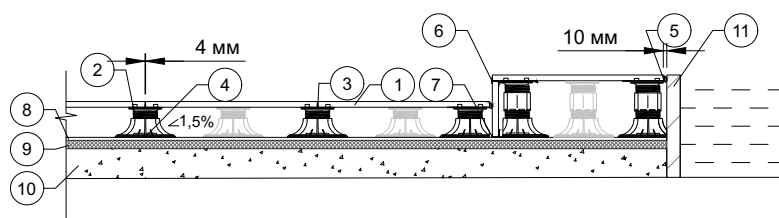
Содержание этого документа не является публичной офертой и представляет собой только рекомендации по монтажу. Возможны ошибки, упущения или изменения!

Изм.	Кол. уч.	Лист	№Док.	Подпись	Дата	HILST LIFT self-leveling		
						Монтаж керамогранита на регулируемые опоры HILST LIFT у бассейна с парпетом	Лист	Листов
							31	60

Монтаж крупноформатного керамогранита на регулируемые опоры HILST LIFT у бассейна с парапетом



ВИД СВЕРХУ



ВИД СБОКУ

- ① Плитка 1200x600 мм
- ② Регулируемая опора HILST LIFT self-leveling (35-530 мм)
- ③ Вершина опоры для плитки
- ④ Резиновая подкладка HILST под основание опоры
- ⑤ Компенсационная пластина HILST для плитки
- ⑥ Компенсационная пластина HILST для плитки (верх)
- ⑦ Компенсационная пластина HILST для плитки (низ)
- ⑧ Гидроизоляционная мембрана
- ⑨ Теплоизоляция PIR
- ⑩ Бетонное основание
- ⑪ Чаша бассейна

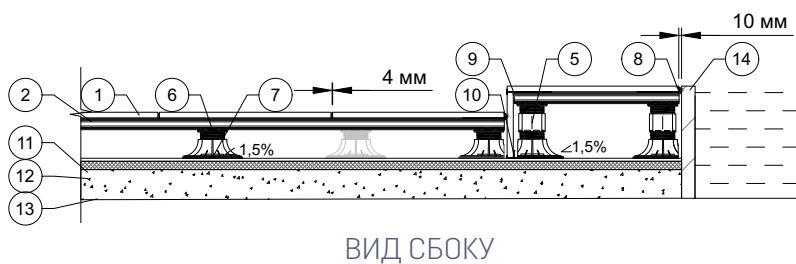
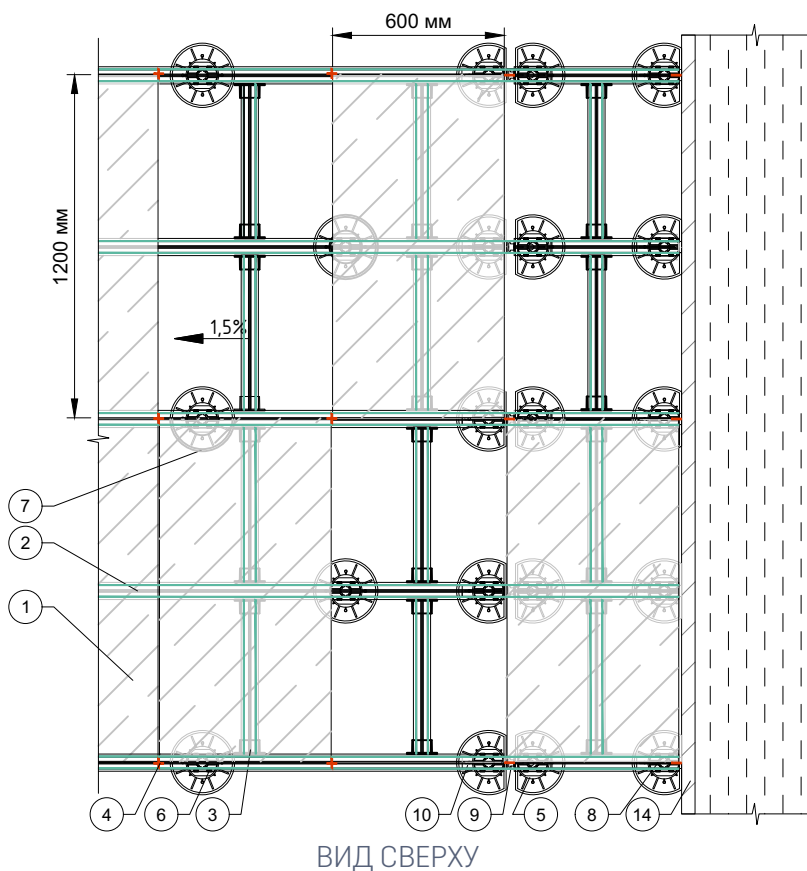
ВИДЕОИНСТРУКЦИИ
НА RUTUBE КАНАЛЕ
HILST



Содержание этого документа не является публичной офертой и представляет собой только рекомендации по монтажу. Возможны ошибки, упущения или изменения!

Изм.	Кол. уч.	Лист	№Док.	Подпись	Дата	HILST LIFT self-leveling	
Монтаж крупноформатного керамогранита на регулируемые опоры HILST LIFT у бассейна с парапетом						Лист	Листов
						32	60

Монтаж крупноформатного керамогранита на лаги HILST PRO (усиленная подсистема) у бассейна с парапетом



- | | |
|---|--|
| ① Плитка 1200x600 мм | ⑧ Компенсационная пластина HILST для плитки |
| ② Алюминиевая лага HILST PRO 60x40x4000 мм | ⑨ Компенсационная пластина HILST для плитки (верх) |
| ③ Соединитель для поперечного соединения алюминиевых лаг HILST Cross connector 3D | ⑩ Компенсационная пластина HILST для плитки (низ) |
| ④ Крестик HILST для установки плитки на алюминиевую лагу HILST | ⑪ Гидроизоляционная мембрана |
| ⑤ Регулируемая опора HILST LIFT self-leveling (35-530 мм) | ⑫ Теплоизоляция PIR |
| ⑥ Вершина для алюминиевой лаги | ⑬ Бетонное основание |
| ⑦ Резиновая подкладка HILST под основание опоры | ⑭ Чаша бассейна |

ВИДЕОИНСТРУКЦИИ
НА RUTUBE КАНАЛЕ
HILST

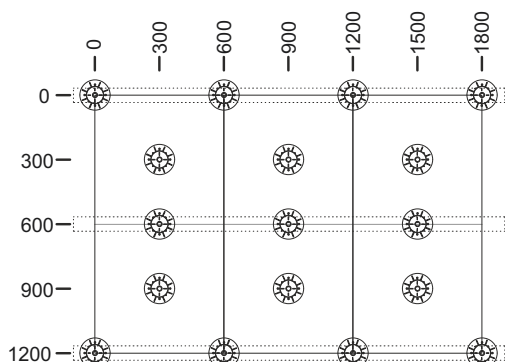


Содержание этого документа не является публичной офертой и представляет собой только рекомендации по монтажу. Возможны ошибки, упущения или изменения!

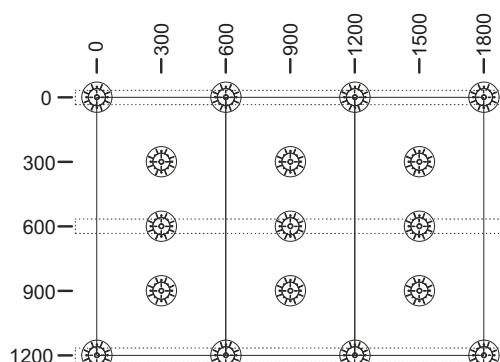
Изм.	Кол. уч.	Лист	№Док.	Подпись	Дата	HILST LIFT		self-leveling	
						Монтаж крупноформатного керамогранита на лаги HILST PRO (усиленная подсистема) у бассейна с парапетом		Лист	Листов
								35	60

Расположение регулируемых опор HILST LIFT для разных размеров керамогранита при монтаже на лагах

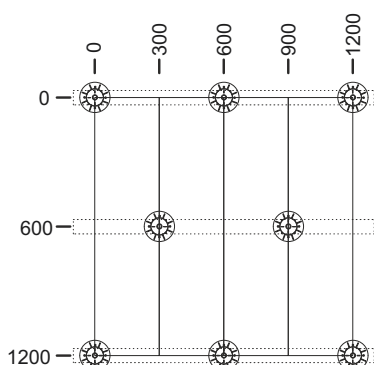
Плитка 600x600



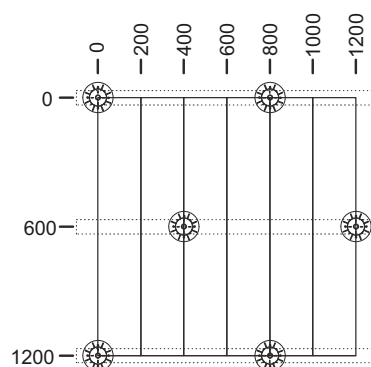
Плитка 600x1200



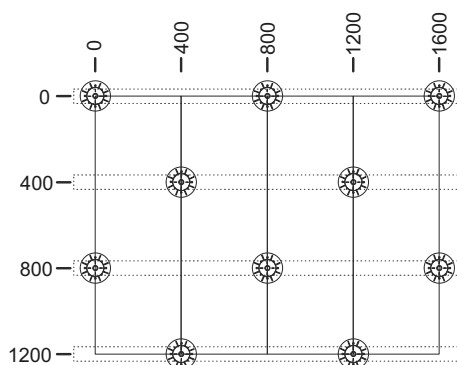
Плитка 300x1200



Плитка 200x1200



Плитка 400x1200



Для монтажа с использованием лаг рекомендуется использовать плитку, размер которой хотя бы по одной из сторон равен или больше 600 мм.

При укладке плитки на алюминиевые лаги HILST опоры под лагу (вдоль лаги) могут устанавливаться на расстоянии 600-800 мм.

ВИДЕОИНСТРУКЦИИ
НА YOUTUBE КАНАЛЕ
HILST

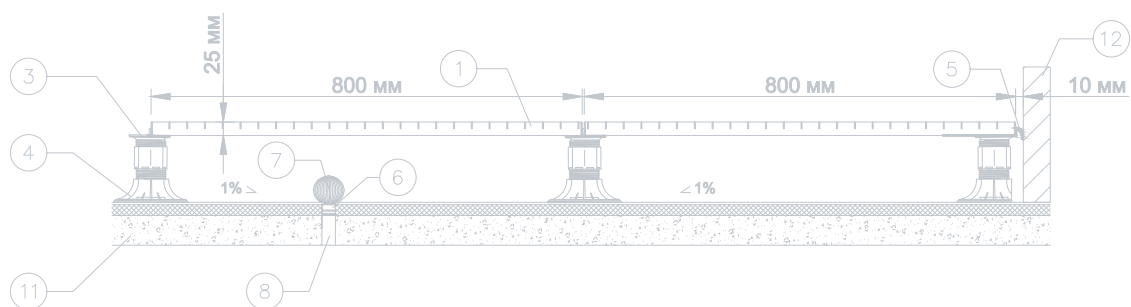


Содержание этого документа не является публичной офертой и представляет собой только рекомендации по монтажу. Возможны ошибки, упущения или изменения!

Изм.	Кол. уч.	Лист	№Док.	Подпись	Дата	HILST LIFT		self-leveling	
						Расположение регулируемых опор HILST LIFT для разных размеров керамогранита при монтаже на лагах		Лист	Листов
								38	60

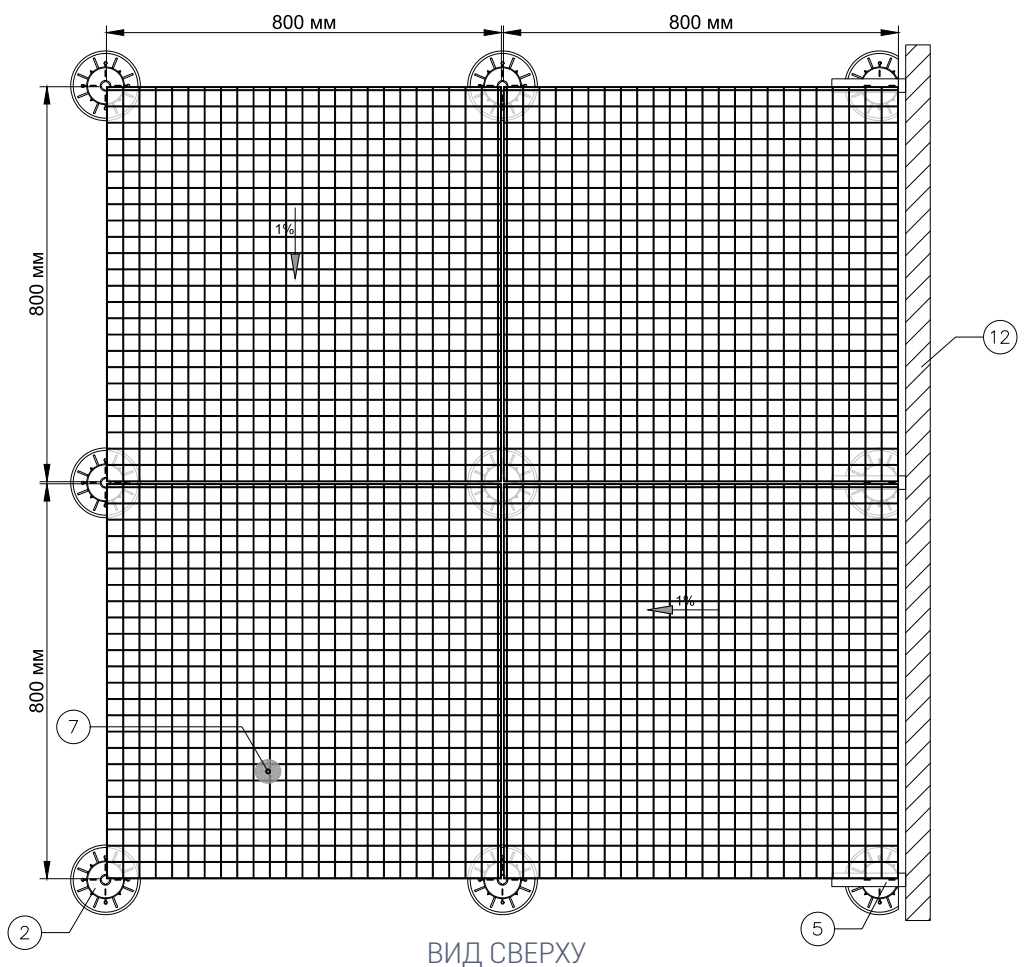
МОНТАЖ РЕГУЛИРУЕМЫХ ОПОР

HILST LIFT

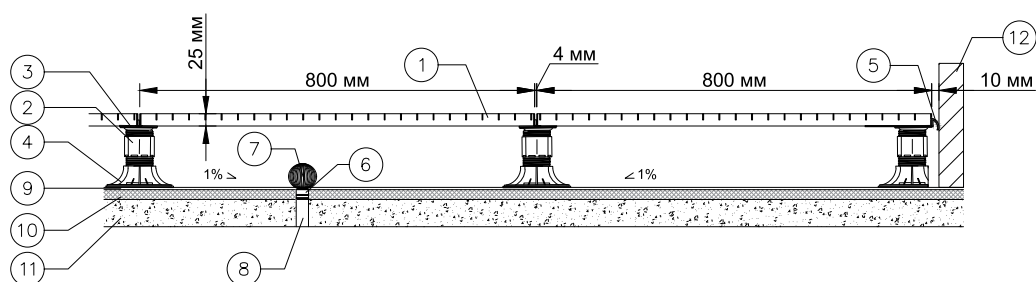


СПЕЦИАЛИЗИРОВАННЫЕ НАСТИЛЫ

Монтаж квадратного решётчатого настила на регулируемые опоры HILST LIFT (у стены)



ВИД СВЕРХУ



ВИД СБОКУ

- | | |
|---|---|
| <ul style="list-style-type: none"> ① Решётчатый настил ② Регулируемая опора HILST LIFT self-leveling (35-530 мм) ③ Вершина опоры для плитки ④ Резиновая подкладка HILST под основание опоры ⑤ Компенсационная пластина HILST для плитки ⑥ Дренажная воронка | <ul style="list-style-type: none"> ⑦ Листоуловитель ⑧ Сливная труба ⑨ Гидроизоляционная мембрана ⑩ Теплоизоляция PIR ⑪ Бетонное основание ⑫ Стена |
|---|---|

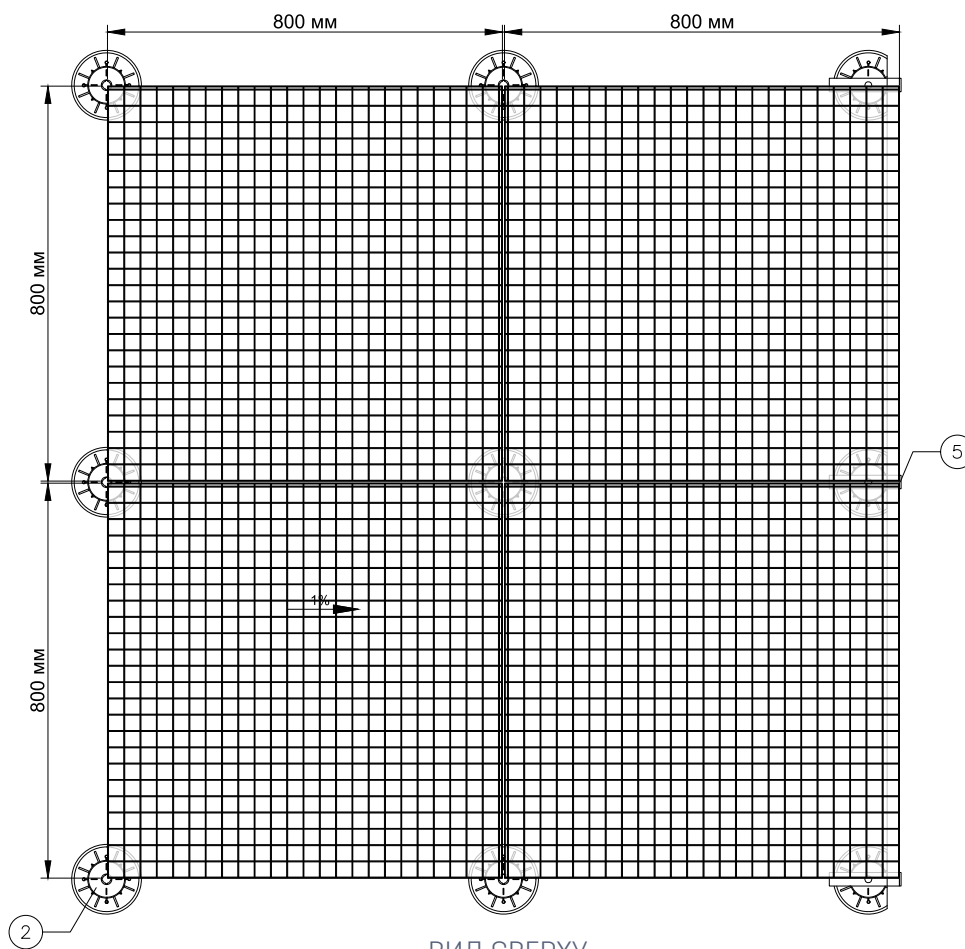
ВИДЕОИНСТРУКЦИИ
НА RUTUBE КАНАЛЕ
HILST



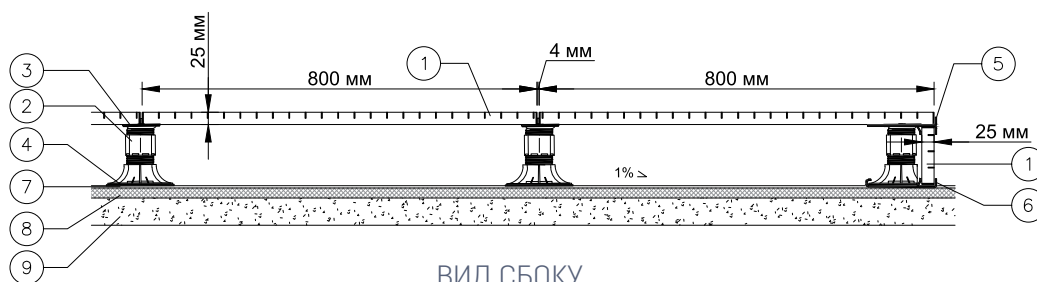
Содержание этого документа не является публичной офертой и представляет собой только рекомендации по монтажу. Возможны ошибки, упущения или изменения!

Изм.	Кол. уч.	Лист	№Док.	Подпись	Дата	HILST LIFT	self-leveling
						Монтаж квадратного решётчатого настила (у стены)	Лист 40 / Листов 60

Монтаж решётчатого настила на регулируемые опоры HILST LIFT (торец настила / финиш настила)



ВИД СВЕРХУ



ВИД СБОКУ

- ① Решётчатый настил
- ② Регулируемая опора HILST LIFT self-leveling (35-530 мм)
- ③ Вершина опоры для плитки
- ④ Резиновая подкладка HILST под основание опоры
- ⑤ Пластина HILST для вертикального монтажа решётки (верх)
- ⑥ Пластина HILST для вертикального монтажа решётки (низ)
- ⑦ Гидроизоляционная мембрана
- ⑧ Теплоизоляция PIR
- ⑨ Бетонное основание

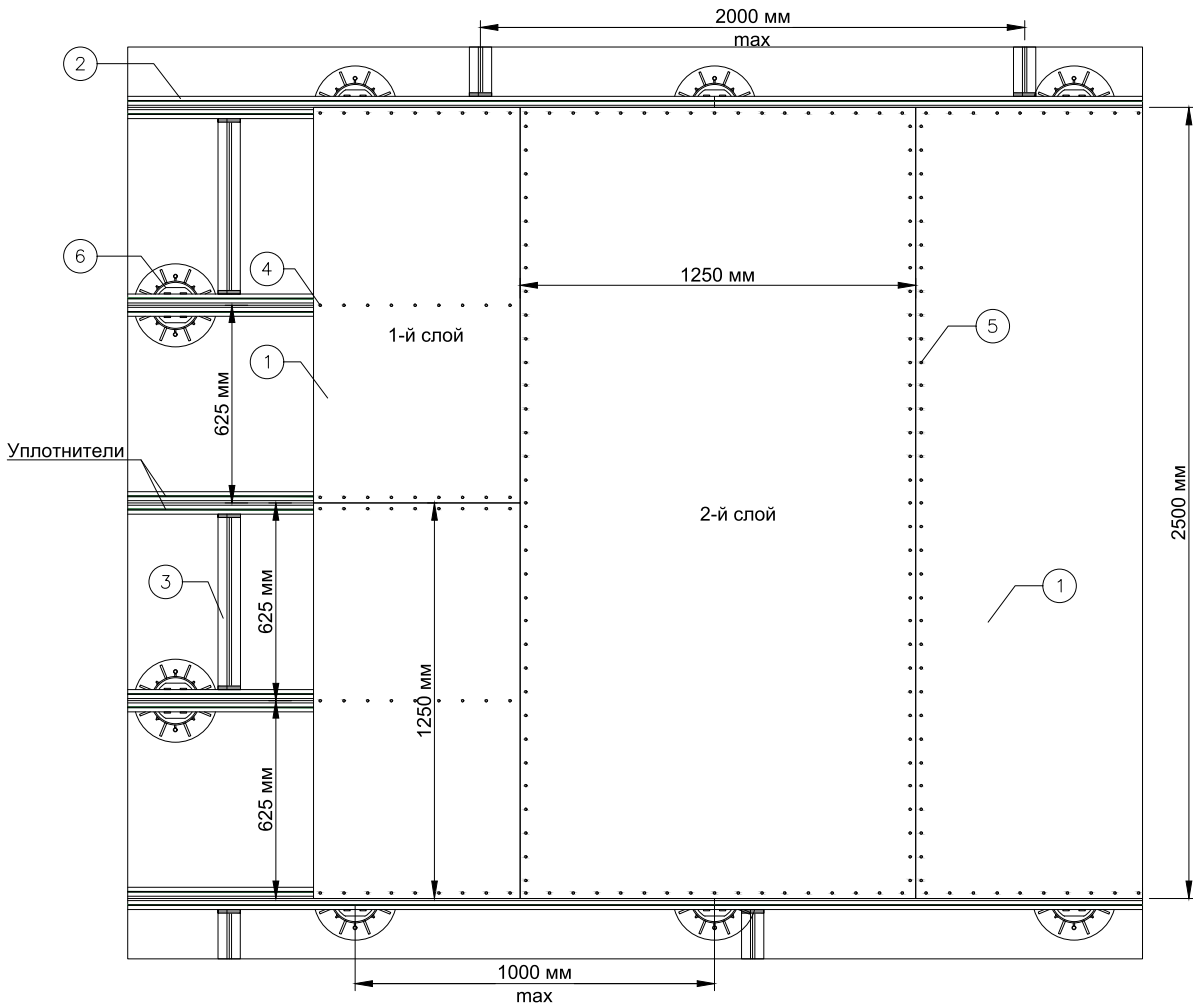
ВИДЕОИНСТРУКЦИИ
НА YOUTUBE КАНАЛЕ
HILST



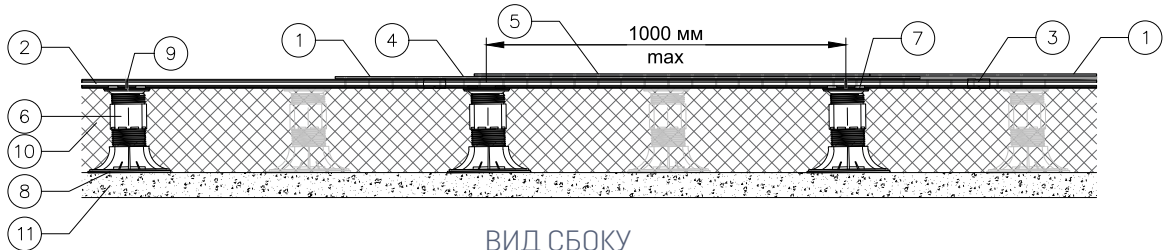
Содержание этого документа не является публичной офертой и представляет собой только рекомендации по монтажу. Возможны ошибки, упущения или изменения!

Изм.	Кол. уч.	Лист	№Док.	Подпись	Дата	HILST LIFT self-leveling
Монтаж решётчатого настила (торец настила / финиш настила)						Лист 42 / Листов 60

Монтаж сухого пола HILST FLOOR на регулируемых опорах HILST LIFT



ВИД СВЕРХУ



ВИД СБОКУ

- ① Фанера от 12 мм до 20 мм (1250x2500 мм) в два слоя
- ② Алюминиевая лага HILST Pro Premium 60x40x4000 мм (с резиновым уплотнителем)
- ③ Соединитель для поперечного соединения алюминиевых лаг HILST Cross connector 3D
- ④ Саморез по металлу 3,5x45 мм
- ⑤ Саморез под дерево 3,5x45 мм
- ⑥ Регулируемая опора HILST LIFT self-leveling (35-530 мм)
- ⑦ Вершина опоры HILST LIFT для алюминиевой лаги
- ⑧ Резиновая подкладка HILST под основание опоры
- ⑨ Соединитель для алюминиевой лаги HILST Connector 3D PRO
- ⑩ Звукоизоляционный материал
- ⑪ Стяжка

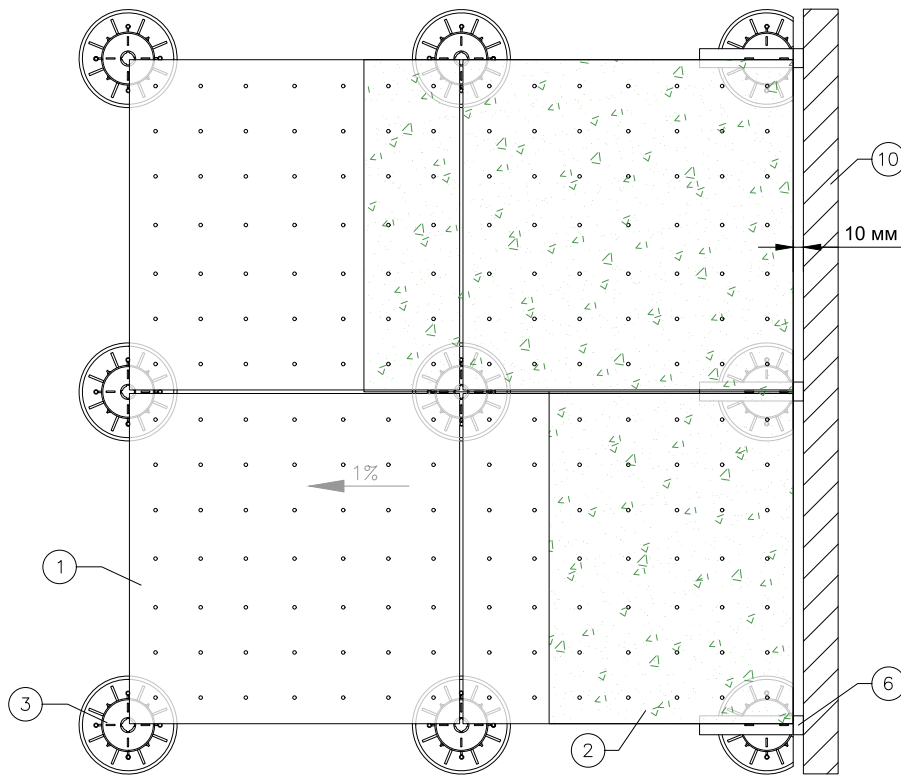
ВИДЕОИНСТРУКЦИИ
НА YOUTUBE КАНАЛЕ
HILST



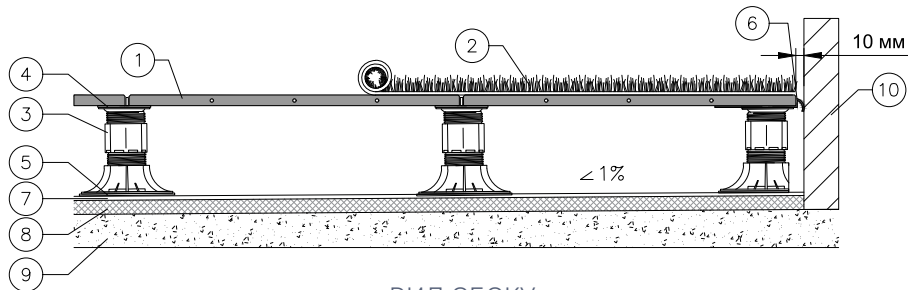
Содержание этого документа не является публичной офертой и представляет собой только рекомендации по монтажу. Возможны ошибки, упущения или изменения!

Изм.	Кол. уч.	Лист	№Док.	Подпись	Дата	HILST LIFT self-leveling	
Монтаж сухого пола HILST FLOOR на регулируемых опорах HILST LIFT						Лист	Листов
						43	60

Монтаж искусственного газона на регулируемые опоры HILST LIFT



ВИД СВЕРХУ



ВИД СБОКУ

- ① HILST Roof Panel 590x590x18 мм
- ② Искусственный газон (рулон)
- ③ Регулируемая опора HILST LIFT self-leveling (35-530 мм)
- ④ Вершина опоры для плитки
- ⑤ Резиновая подкладка HILST под основание опоры
- ⑥ Компенсационная пластина HILST для плитки
- ⑦ Гидроизоляционная мембрана
- ⑧ Теплоизоляция PIR
- ⑨ Бетонное основание
- ⑩ Стена

ВИДЕОИНСТРУКЦИИ
НА YOUTUBE КАНАЛЕ
HILST

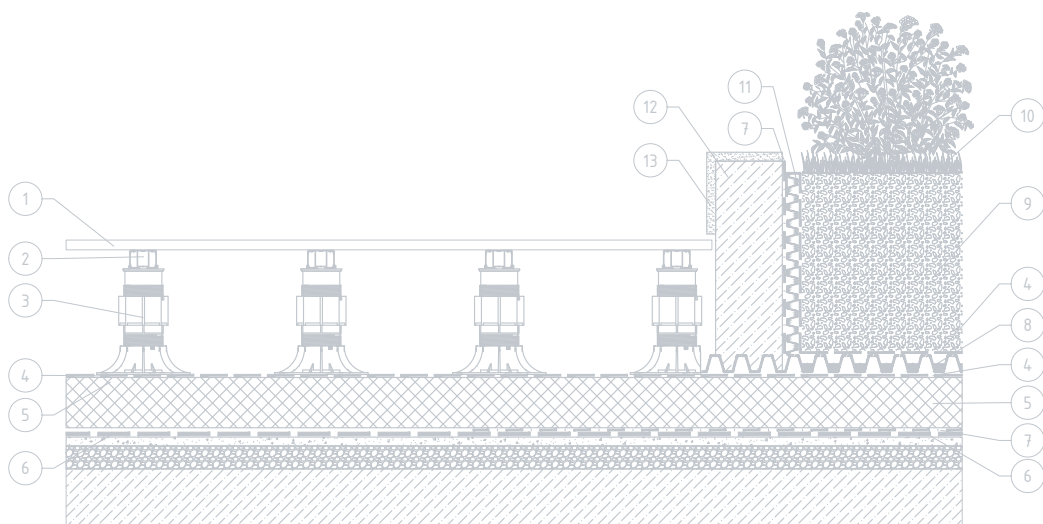


Содержание этого документа не является публичной офертой и представляет собой только рекомендации по монтажу. Возможны ошибки, упущения или изменения!

Изм.	Кол. уч.	Лист	№Док.	Подпись	Дата	HILST LIFT self-leveling	
						Монтаж искусственного газона на регулируемые опоры HILST LIFT	
						Лист	Листов
						44	60

МОНТАЖ РЕГУЛИРУЕМЫХ ОПОР

HILST LIFT



ЗЕЛЕННЫЕ КРОВЛИ

Монтаж регулируемых опор HILST LIFT в примыкании к экстенсивному озеленению кровли (традиционный тип кровли)



- ① Террасная доска HILST DECK (145x22 мм, длина - 3000/4000/6000 мм)
- ② Алюминиевая лага HILST PRO 60x40x4000 мм
- ③ Регулируемая опора HILST LIFT self-leveling (35-530 мм) + вершина для алюминиевой лаги Т1
- ④ Системный фильтр RU-DREIN TG
- ⑤ Гидроизоляция
- ⑥ Противокорневая пленка RU-DREIN WSF, 2 слоя
- ⑦ Влагонакопительный мат RU-DREIN SSM
- ⑧ Дренажный элемент RU-DREIN FD 25
- ⑨ Системный фильтр RU-DREIN SF
- ⑩ Субстрат для кровельного озеленения RU-DREIN, 100мм
- ⑪ Растительный слой (Седум)
- ⑫ Разделительный уголок из оцинкованной стали

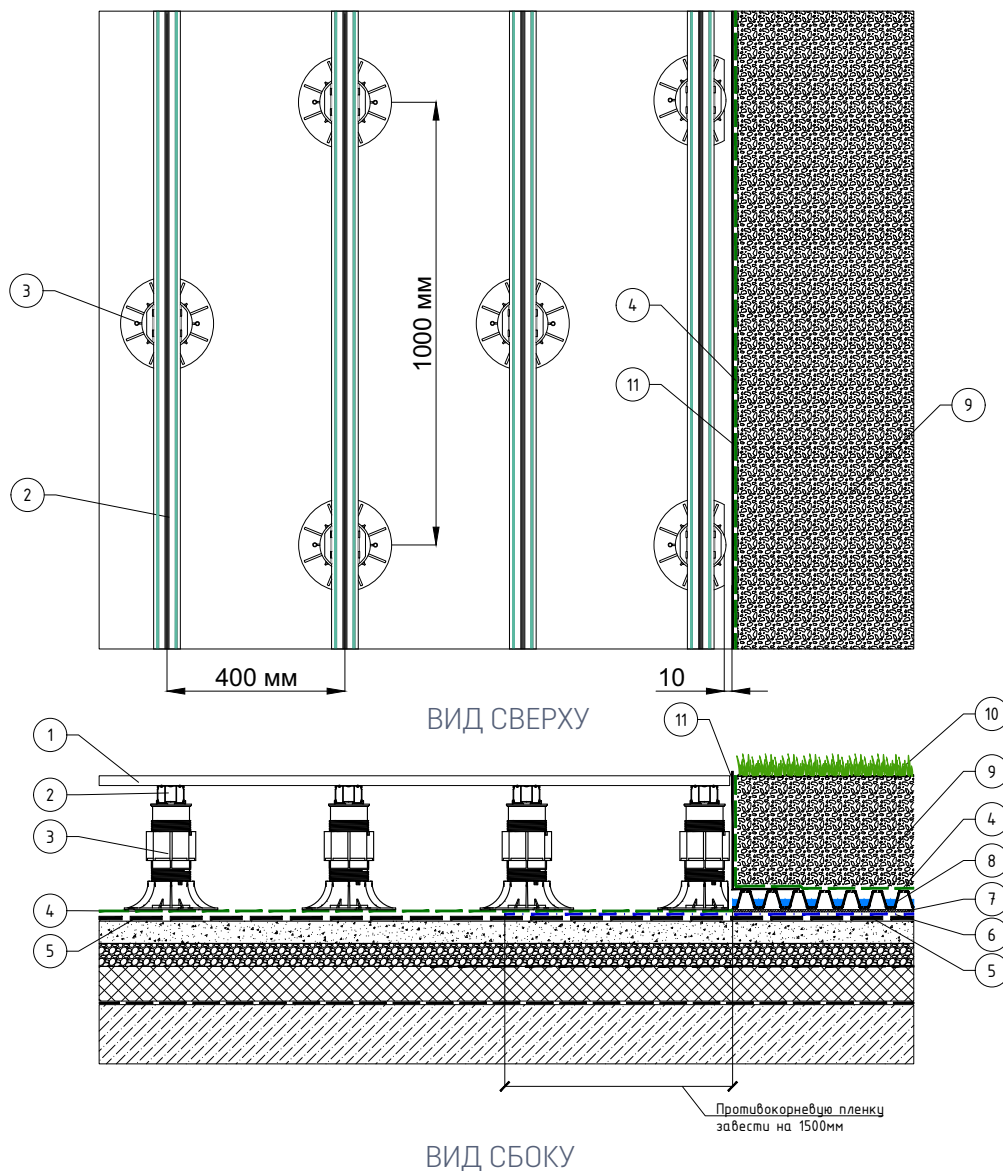
ВИДЕОИНСТРУКЦИИ
НА YOUTUBE КАНАЛЕ
HILST



Содержание этого документа не является публичной офертой и представляет собой только рекомендации по монтажу. Возможны ошибки, упущения или изменения!

Изм.	Кол. уч.	Лист	№Док.	Подпись	Дата	HILST LIFT self-leveling	
						Монтаж регулируемых опор HILST LIFT в примыкании к экстенсивному озеленению кровли	
						Лист	Листов
						45	60

Монтаж регулируемых опор HILST LIFT в примыкании к интенсивному озеленению кровли (традиционный тип кровли)



- ① Террасная доска HILST DECK (145x22 мм, длина - 3000/4000/6000 мм)
- ② Алюминиевая лага HILST PRO 60x40x4000 мм
- ③ Регулируемая опора HILST LIFT self-leveling (35-530 мм) + вершина для алюминиевой лаги T1
- ④ Системный фильтр RU-DREIN TG
- ⑤ Гидроизоляция
- ⑥ Противокорневая пленка RU-DREIN WSF, 2 слоя
- ⑦ Влагонакопительный мат RU-DREIN SSM
- ⑧ Дренажный элемент RU-DREIN FD 40
- ⑨ Субстрат для кровельного озеленения RU-DREIN, 100мм
- ⑩ Растительный слой (Седум)
- ⑪ Разделительный уголок из оцинкованной стали

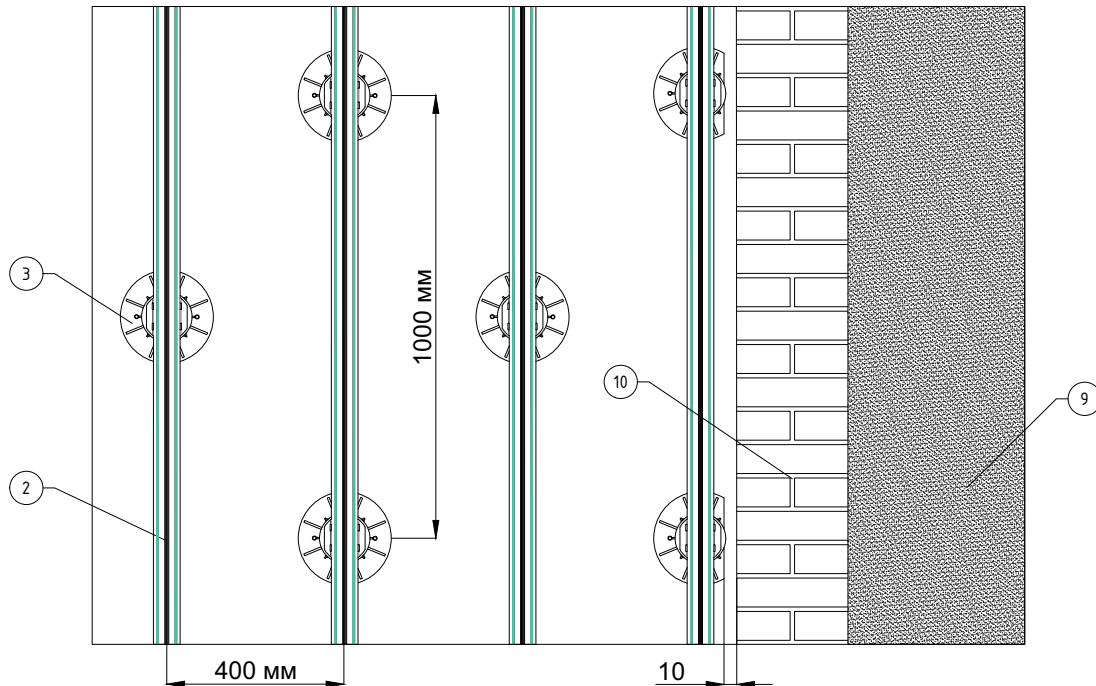
ВИДЕОИНСТРУКЦИИ
НА YOUTUBE КАНАЛЕ
HILST



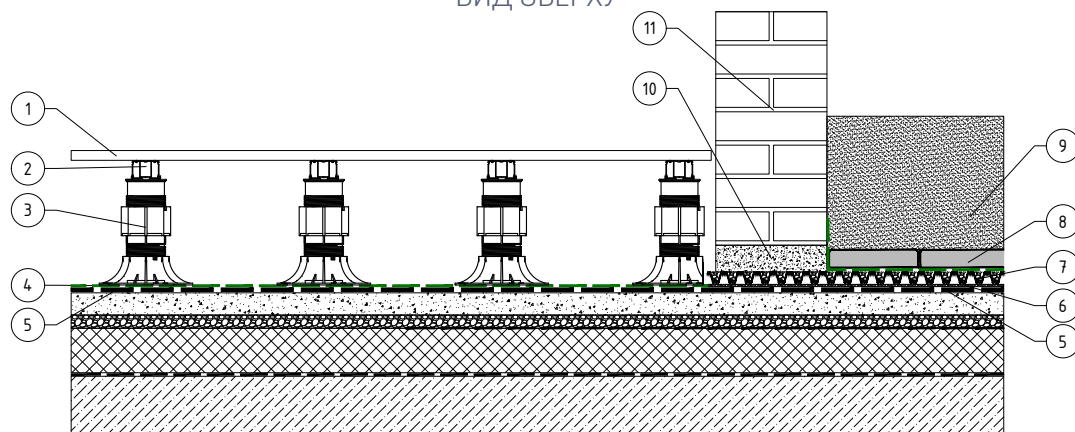
Содержание этого документа не является публичной офертой и представляет собой только рекомендации по монтажу. Возможны ошибки, упущения или изменения!

Изм.	Кол. уч.	Лист	№Док.	Подпись	Дата	HILST LIFT self-leveling	
Монтаж регулируемых опор HILST LIFT в примыкании к интенсивному озеленению кровли						Лист	Листов
						46	60

Монтаж регулируемых опор HILST LIFT в примыкании к песочнице (традиционный тип кровли)



ВИД СВЕРХУ



ВИД СБОКУ

- | | |
|---|---|
| <ul style="list-style-type: none"> ① Террасная доска HILST DECK (145x22 мм, длина - 3000/4000/6000 мм) ② Алюминиевая лага HILST PRO 60x40x4000 мм ③ Регулируемая опора HILST LIFT self-leveling (35-530 мм)
+ вершина для алюминиевой лаги T1 ④ Системный фильтр RU-DREIN TG ⑤ Гидроизоляция ⑥ Влагонакопительный мат RU-DREIN SSM ⑦ Дренажный элемент RU-DREIN FD 25,
с засыпкой щебнем фр.5-10мм ⑧ Бетонная плитка ⑨ Песок | <ul style="list-style-type: none"> ⑩ Пояс из ц.п. раствора ⑪ Кирпичная стенка песочницы |
|---|---|

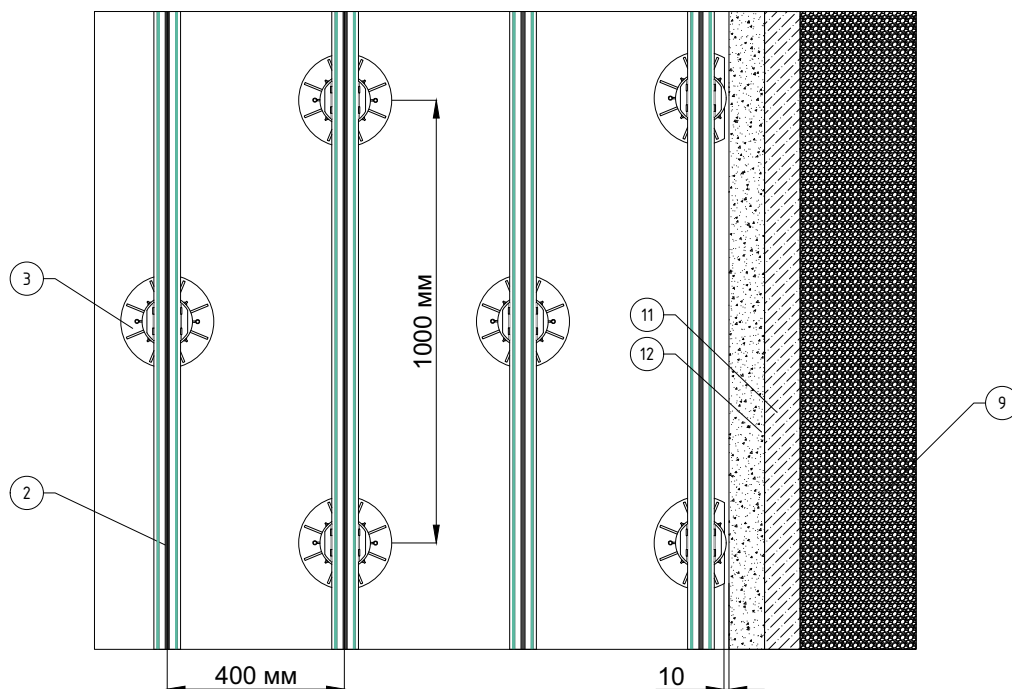
ВИДЕОИНСТРУКЦИИ
НА YOUTUBE КАНАЛЕ
HILST



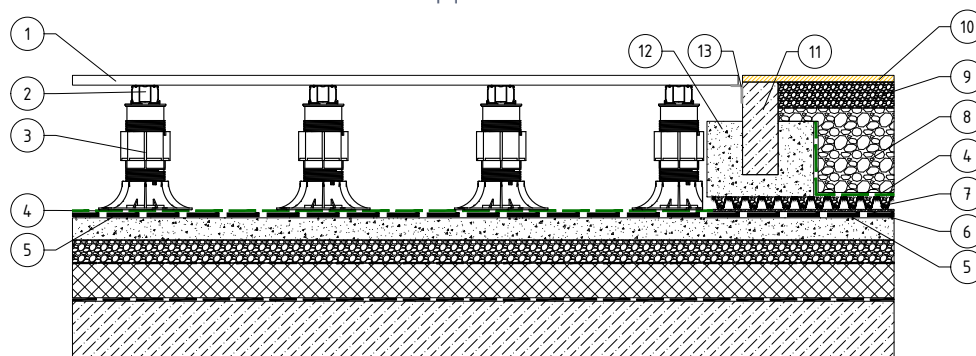
Содержание этого документа не является публичной офертой и представляет собой только рекомендации по монтажу. Возможны ошибки, упущения или изменения!

Изм.	Кол. уч.	Лист	№Док.	Подпись	Дата	HILST LIFT self-leveling		
						Монтаж регулируемых опор HILST LIFT в примыкании к песочнице	Лист	Листов
						48	60	

Монтаж регулируемых опор HILST LIFT в примыкании к резиновому покрытию (традиционный тип кровли)



ВИД СВЕРХУ



ВИД СБОКУ

- | | |
|--|---|
| <ul style="list-style-type: none"> ① Террасная доска HILST DECK (145x22 мм, длина - 3000/4000/6000 мм) ② Алюминиевая лага HILST PRO 60x40x4000 мм ③ Регулируемая опора HILST LIFT self-leveling (35-530 мм) + вершина для алюминиевой лаги T1 ④ Системный фильтр RU-DREIN TG ⑤ Гидроизоляция ⑥ Защитный мат RU-DREIN SSM ⑦ Дренажный элемент RU-DREIN FD 25, с засыпкой щебнем фракции 5-10мм ⑧ Щебень гранитный фр. 40-70мм ⑨ Фракционированный песок из отсевов дробления фр. 2,5-5мм ГОСТ 31424-2010 | <ul style="list-style-type: none"> ⑩ Резиновое покрытие ⑪ Бордюрный камень на бетонном основании ⑫ Бетонное основание ⑬ Уголок алюминиевый HILST 40x40x4000 |
|--|---|

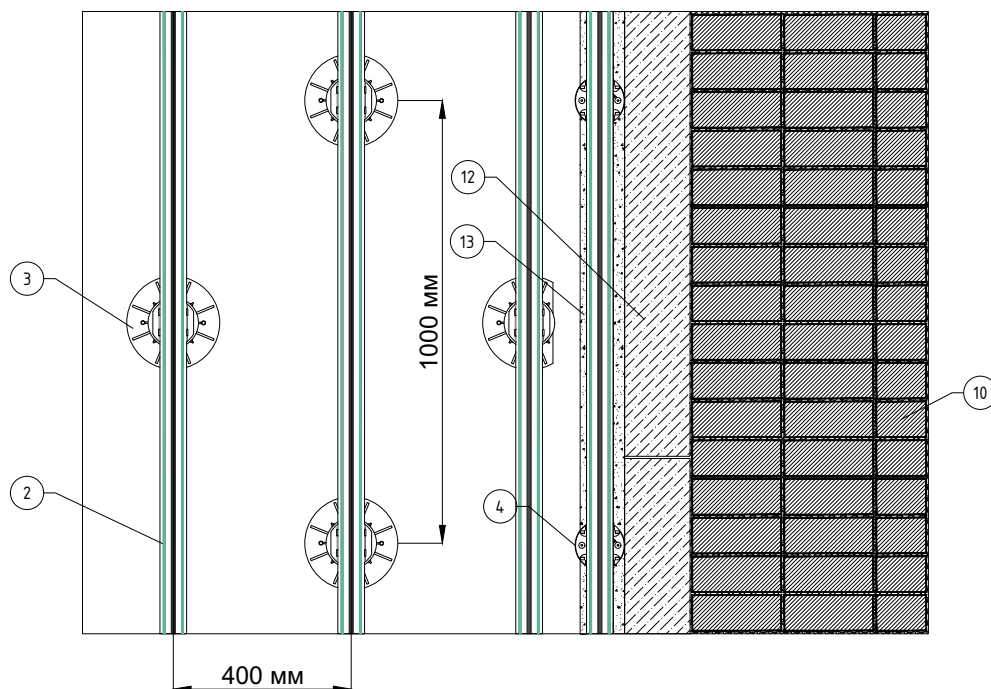
ВИДЕОИНСТРУКЦИИ
НА YOUTUBE КАНАЛЕ
HILST



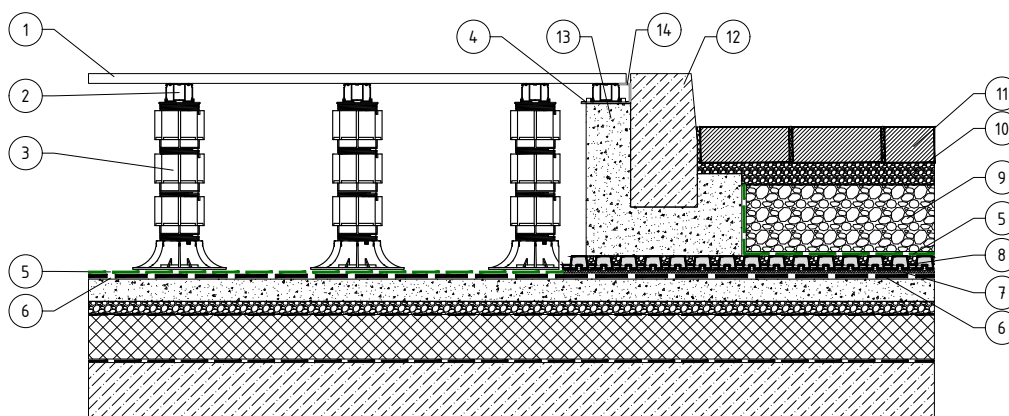
Содержание этого документа не является публичной офертой и представляет собой только рекомендации по монтажу. Возможны ошибки, упущения или изменения!

Изм.	Кол. уч.	Лист	№Док.	Подпись	Дата	HILST LIFT self-leveling		
						Монтаж регулируемых опор HILST LIFT в примыкании к резиновому покрытию	Лист	Листов
						49	60	

Монтаж регулируемых опор HILST LIFT в примыкании к покрытию из плитки, с возможностью проезда и стоянки пожарной техники (традиционный тип кровли)



ВИД СВЕРХУ



ВИД СБОКУ

- | | |
|---|--|
| ① Террасная доска HILST DECK (145x22 мм, длина - 3000/4000/6000 мм) | ⑩ Фракционированный песок из отсевов дробления фр. 2,5-5мм ГОСТ 31424-2010 |
| ② Алюминиевая лага HILST PRO 60x40x4000 мм | ⑪ Плитка, брусчатка |
| ③ Регулируемая опора HILST LIFT self-leveling (35-530 мм) + вершина для алюминиевой лаги T1 | ⑫ Бордюрный камень на бетонном основании |
| ④ Нерегулируемая опора HILST LIFT FH5 | ⑬ Бетонное основание |
| ⑤ Системный фильтр RU-DREIN TG | ⑭ Уголок алюминиевый HILST 40x40x4000 |
| ⑥ Гидроизоляция | |
| ⑦ Защитный мат RU-DREIN BSM | |
| ⑧ Дренажный элемент RU-DREIN SD 30, с засыпкой щебнем фракции 5-10мм | |
| ⑨ Щебень гранитный фр. 40-70мм | |

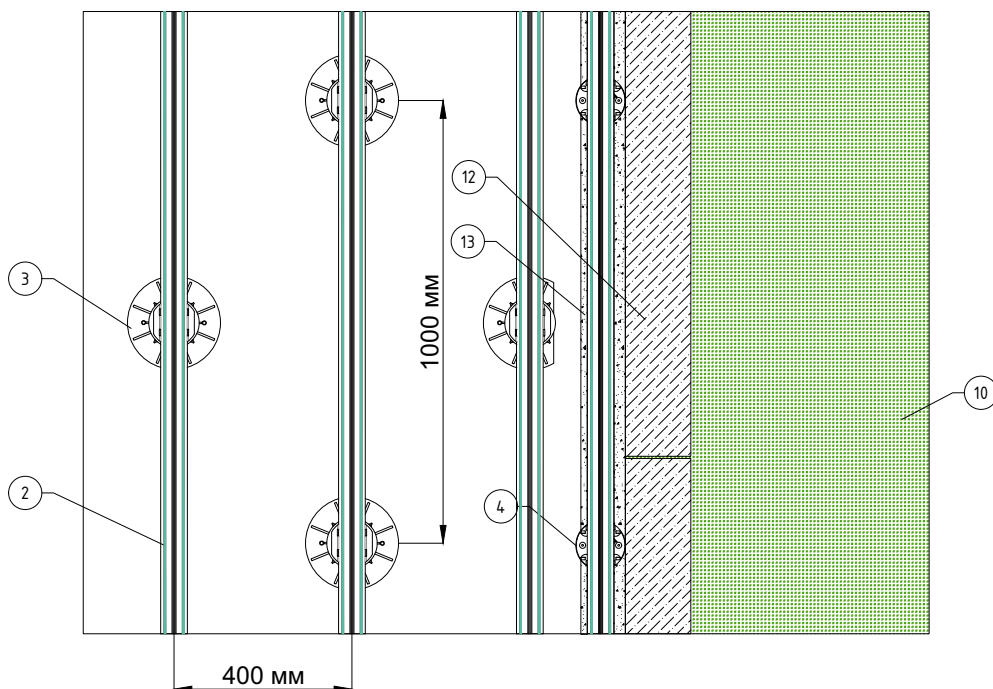
ВИДЕОИНСТРУКЦИИ
НА YOUTUBE КАНАЛЕ
HILST



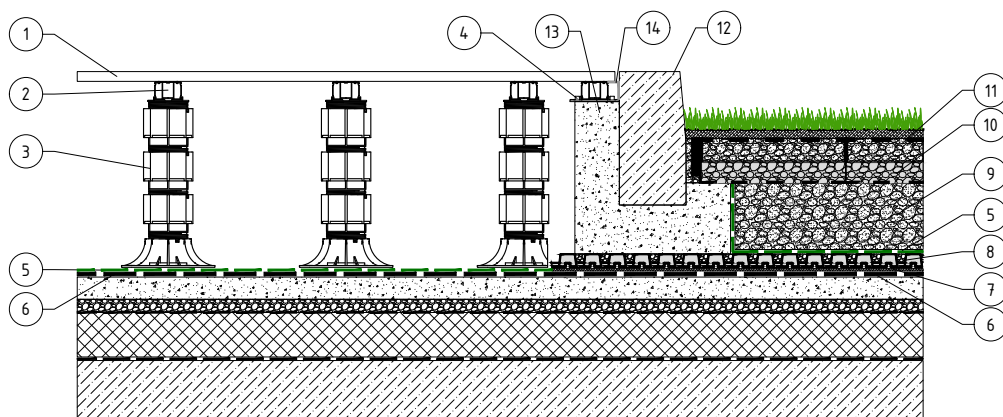
Содержание этого документа не является публичной офертой и представляет собой только рекомендации по монтажу. Возможны ошибки, упущения или изменения!

Изм.	Кол. уч.	Лист	№Док.	Подпись	Дата	HILST LIFT self-leveling	
Монтаж регулируемых опор HILST LIFT в примыкании к покрытию из плитки						Лист	Листов
						50	60

Монтаж регулируемых опор HILST LIFT в примыкании к покрытию из усиленного газона, возможностью проезда и стоянки пожарной техники (традиционный тип кровли)



ВИД СВЕРХУ



ВИД СБОКУ

- | | |
|---|--|
| ① Террасная доска HILST DECK (145x22 мм, длина - 3000/4000/6000 мм) | ⑩ Решетки RU-DREIN Georaster, с заполнением смесью щебня фр. 5-20мм и субстрата RU-DREIN |
| ② Алюминиевая лага HILST PRO 60x40x4000 мм | ⑪ Растительный слой - Рулонный газон |
| ③ Регулируемая опора HILST LIFT self-leveling (35-530 мм) + вершина для алюминиевой лаги T1 | ⑫ Бордюрный камень на бетонном основании |
| ④ Нерегулируемая опора HILST LIFT FH5 | ⑬ Бетонное основание |
| ⑤ Системный фильтр RU-DREIN TG | ⑭ Уголок алюминиевый HILST 40x40x4000 |
| ⑥ Гидроизоляция | |
| ⑦ Защитный мат RU-DREIN BSM | |
| ⑧ Дренажный элемент RU-DREIN SD 30, с засыпкой щебнем фракции 5-10мм | |
| ⑨ Смесь щебня фр. 5-20мм и субстрата RU-DREIN | |

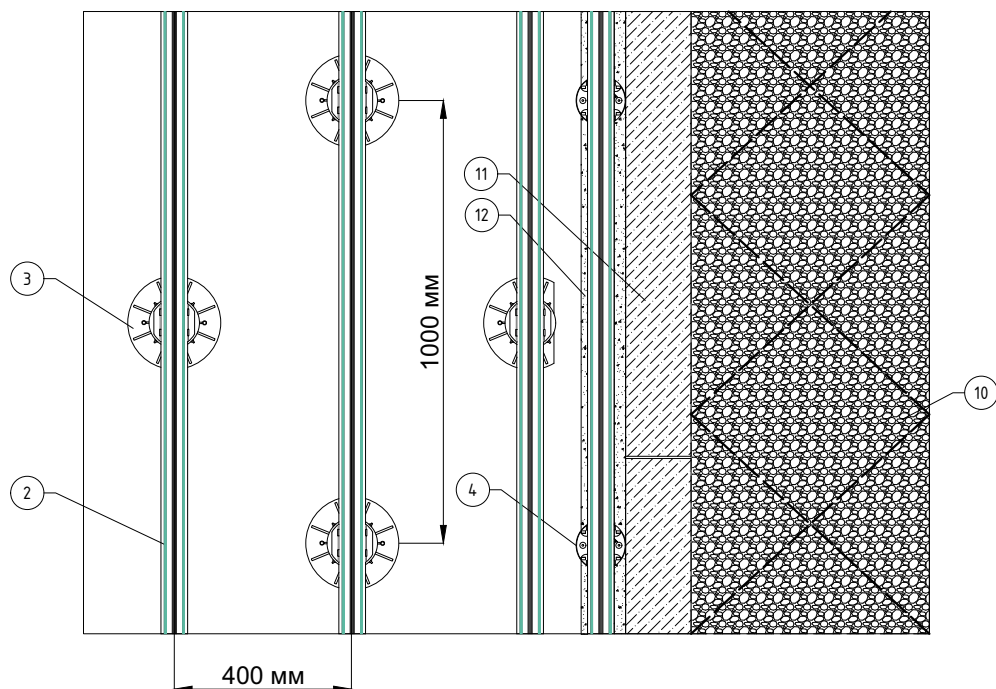
ВИДЕОИНСТРУКЦИИ
НА YOUTUBE КАНАЛЕ
HILST



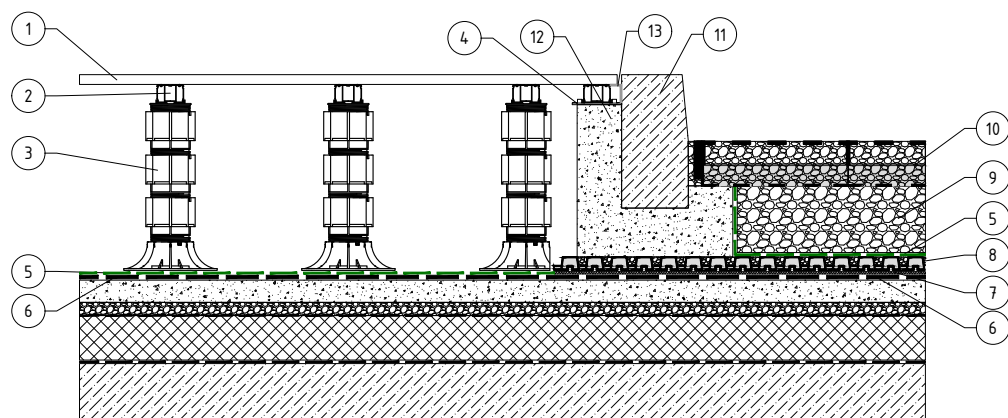
Содержание этого документа не является публичной офертой и представляет собой только рекомендации по монтажу. Возможны ошибки, упущения или изменения!

Изм.	Кол. уч.	Лист	№Док.	Подпись	Дата	HILST LIFT self-leveling	
						Монтаж регулируемых опор HILST LIFT в примыкании к покрытию из усиленного газона	
						Лист 51	Листов 60

Монтаж регулируемых опор HILST LIFT в примыкании к покрытию из щебня,
с возможностью проезда и стоянки пожарной техники (традиционный тип кровли)



ВИД СВЕРХУ



ВИД СБОКУ

- | | |
|---|---|
| ① Террасная доска HILST DECK (145x22 мм, длина - 3000/4000/6000 мм) | ⑩ Решетки RU-DREIN Georaster, с заполнением щебнем фр. 5-20мм |
| ② Алюминиевая лага HILST PRO 60x40x4000 мм | ⑪ Бордюрный камень на бетонном основании |
| ③ Регулируемая опора HILST LIFT self-leveling (35-530 мм) + вершина для алюминиевой лаги T1 | ⑫ Бетонное основание |
| ④ Нерегулируемая опора HILST LIFT FH5 | ⑬ Уголок алюминиевый HILST 40x40x4000 |
| ⑤ Системный фильтр RU-DREIN TG | |
| ⑥ Гидроизоляция | |
| ⑦ Защитный мат RU-DREIN BSM | |
| ⑧ Дренажный элемент RU-DREIN SD 30, с засыпкой щебнем фракции 5-10мм | |
| ⑨ Щебень гранитный фр. 40-70мм | |

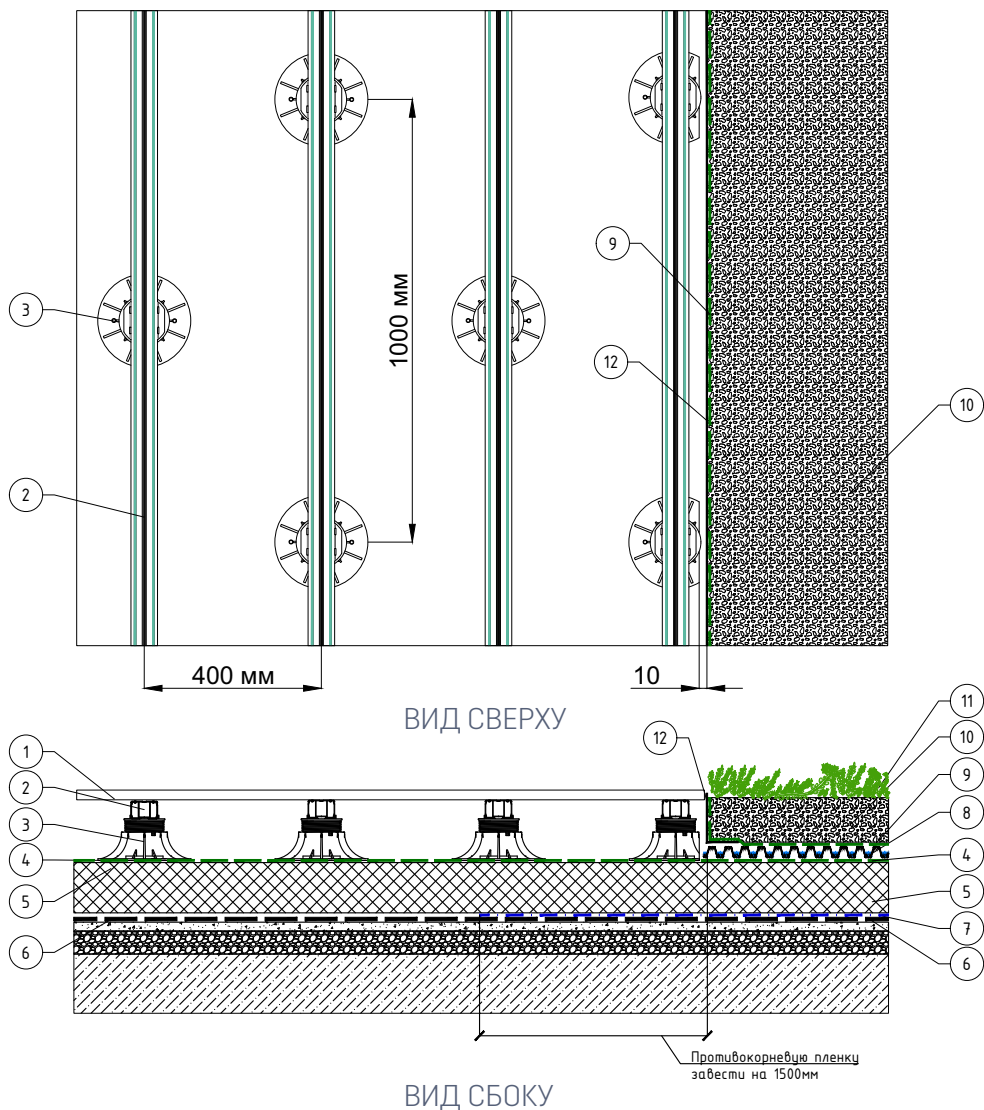
ВИДЕОИНСТРУКЦИИ
НА YOUTUBE КАНАЛЕ
HILST



Содержание этого документа не является публичной офертой и представляет собой только рекомендации по монтажу. Возможны ошибки, упущения или изменения!

Изм.	Кол. уч.	Лист	№Док.	Подпись	Дата	HILST LIFT self-leveling	
Монтаж регулируемых опор HILST LIFT в примыкании к покрытию из щебня						Лист	Листов
						52	60

Монтаж регулируемых опор HILST LIFT в примыкании к экстенсивному озеленению кровли (инверсионный тип кровли)



- ① Террасная доска HILST DECK (145x22 мм, длина - 3000/4000/6000 мм)
- ② Алюминиевая лага HILST PRO 60x40x4000 мм
- ③ Регулируемая опора HILST LIFT self-leveling (35-530 мм) + вершина для алюминиевой лаги Т1
- ④ Системный фильтр RU-DREIN TG
- ⑤ Утеплитель - экструдированный пенополистирол
- ⑥ Гидроизоляция
- ⑦ Противокорневая пленка RU-DREIN WSF, 2 слоя
- ⑧ Дренажный элемент RU-DREIN FD 25
- ⑨ Системный фильтр RU-DREIN SF
- ⑩ Субстрат для кровельного озеленения RU-DREIN, 100мм
- ⑪ Растительный слой (седум)
- ⑫ Разделительный уголок из оцинкованной стали

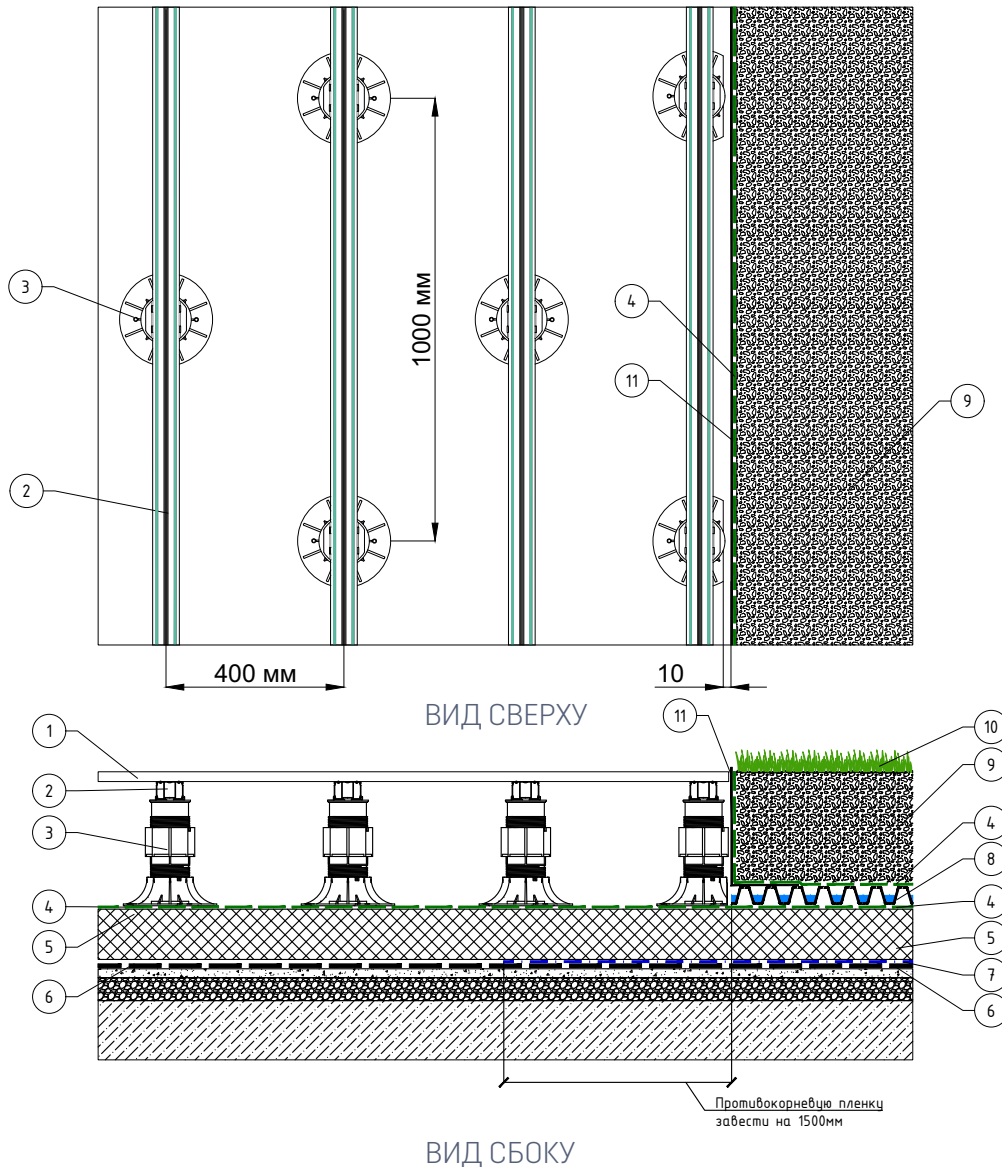
ВИДЕОИНСТРУКЦИИ
НА YOUTUBE КАНАЛЕ
HILST



Содержание этого документа не является публичной офертой и представляет собой только рекомендации по монтажу. Возможны ошибки, упущения или изменения!

Изм.	Кол. уч.	Лист	№Док.	Подпись	Дата	HILST LIFT self-leveling	
						Монтаж регулируемых опор HILST LIFT в примыкании к экстенсивному озеленению кровли	
						Лист	Листов
						53	60

Монтаж регулируемых опор HILST LIFT в примыкании к интенсивному озеленению кровли (инверсионный тип кровли)



- ① Террасная доска HILST DECK (145x22 мм, длина - 3000/4000/6000 мм)
- ② Алюминиевая лага HILST PRO 60x40x4000 мм
- ③ Регулируемая опора HILST LIFT self-leveling (35-530 мм) + вершина для алюминиевой лаги Т1
- ④ Системный фильтр RU-DREIN TG
- ⑤ Утеплитель - экструдированный пенополистирол
- ⑥ Гидроизоляция
- ⑦ Противокорневая пленка RU-DREIN WSF, 2 слоя
- ⑧ Дренажный элемент RU-DREIN FD 40
- ⑨ Субстрат для кровельного озеленения RU-DREIN, 100мм
- ⑩ Растительный слой (седум)
- ⑪ Разделительный уголок из оцинкованной стали

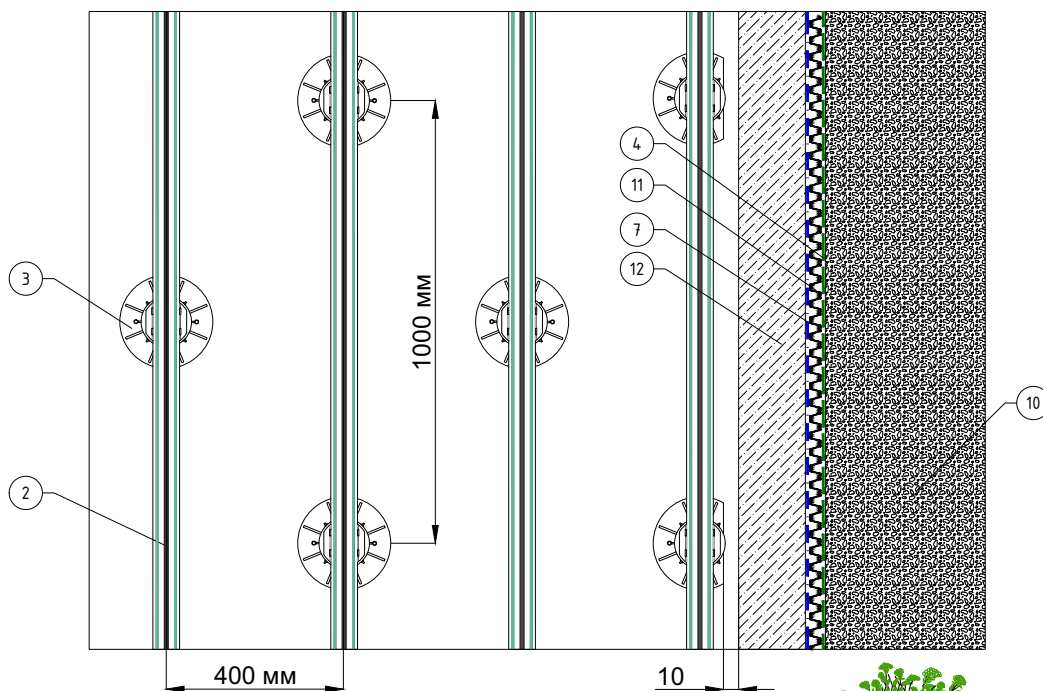
ВИДЕОИНСТРУКЦИИ
НА YOUTUBE КАНАЛЕ
HILST



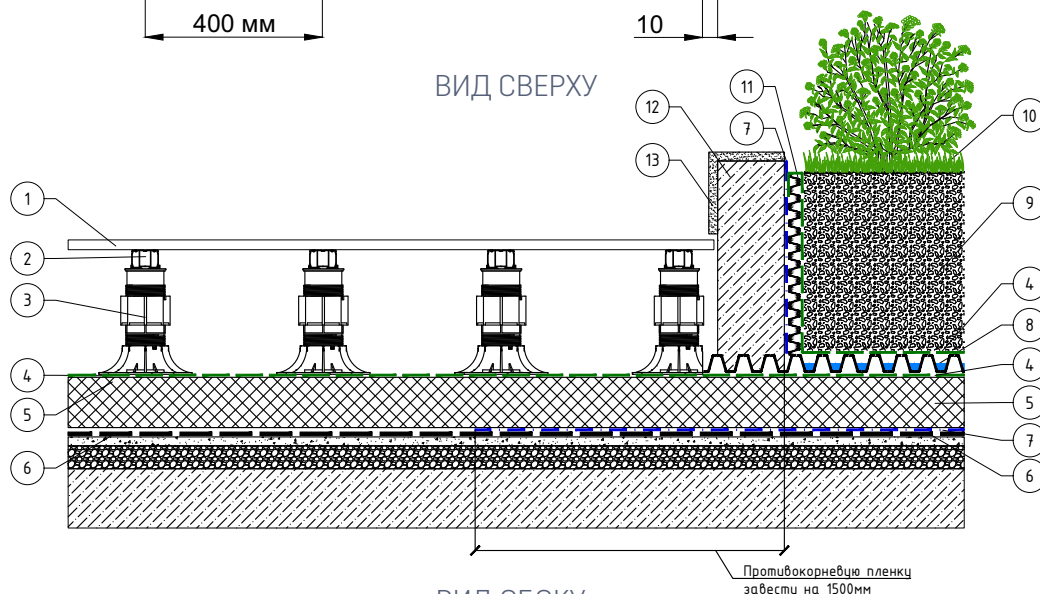
Содержание этого документа не является публичной офертой и представляет собой только рекомендации по монтажу. Возможны ошибки, упущения или изменения!

Изм.	Кол. уч.	Лист	№Док.	Подпись	Дата	HILST LIFT self-leveling	
Монтаж регулируемых опор HILST LIFT в примыкании к интенсивному озеленению кровли						Лист	Листов
						54	60

Монтаж регулируемых опор HILST LIFT в примыкании к интенсивному озеленению через подпорную стенку (инверсионный тип кровли)



ВИД СВЕРХУ



ВИД СБОКУ

Противокорневую пленку
заверсти на 1500мм

- | | |
|---|--|
| ① Террасная доска HILST DECK (145x22 мм, длина - 3000/4000/6000 мм) | ⑩ Растительный слой (кустарник) |
| ② Алюминиевая лага HILST PRO 60x40x4000 мм | ⑪ Дренажный элемент RU-DREIN FD 25, установить вертикально |
| ③ Регулируемая опора HILST LIFT self-leveling (35-530 мм) + вершина для алюминиевой лаги T1 | ⑫ Подпорная стенка |
| ④ Системный фильтр RU-DREIN TG | ⑬ Облицовка подпорной стенки |
| ⑤ Утеплитель - экструдированный пенополистирол | |
| ⑥ Гидроизоляция | |
| ⑦ Противокорневая пленка RU-DREIN WSF, 2 слоя | |
| ⑧ Дренажный элемент RU-DREIN FD 40 | |
| ⑨ Субстрат для кровельного озеленения RU-DREIN | |

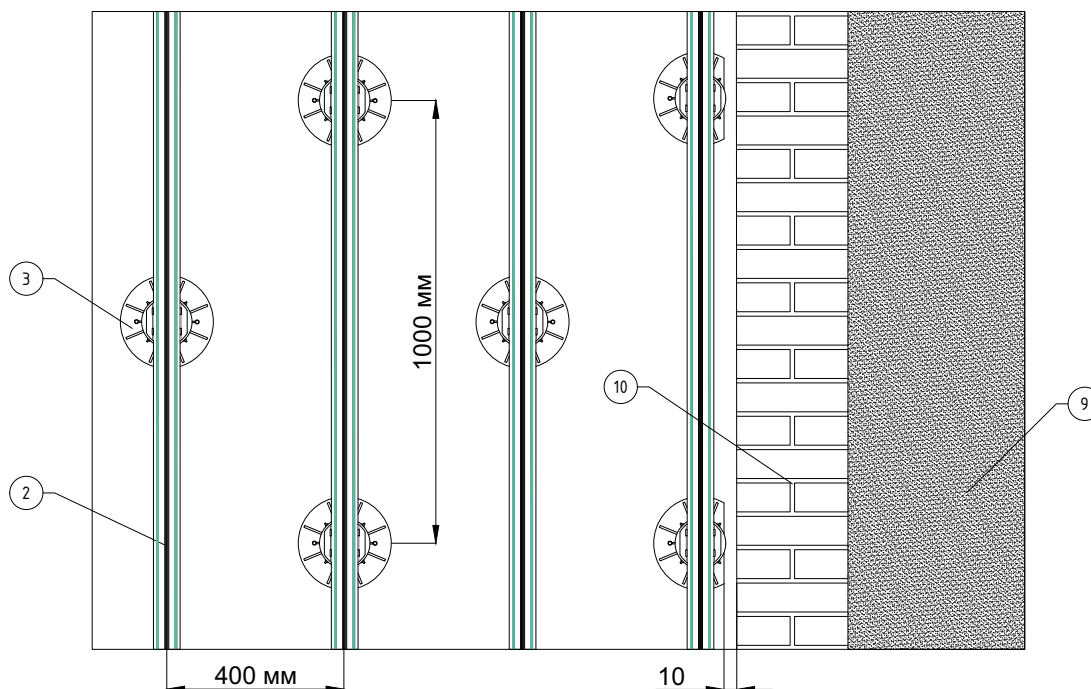
ВИДЕОИНСТРУКЦИИ
НА YOUTUBE КАНАЛЕ
HILST



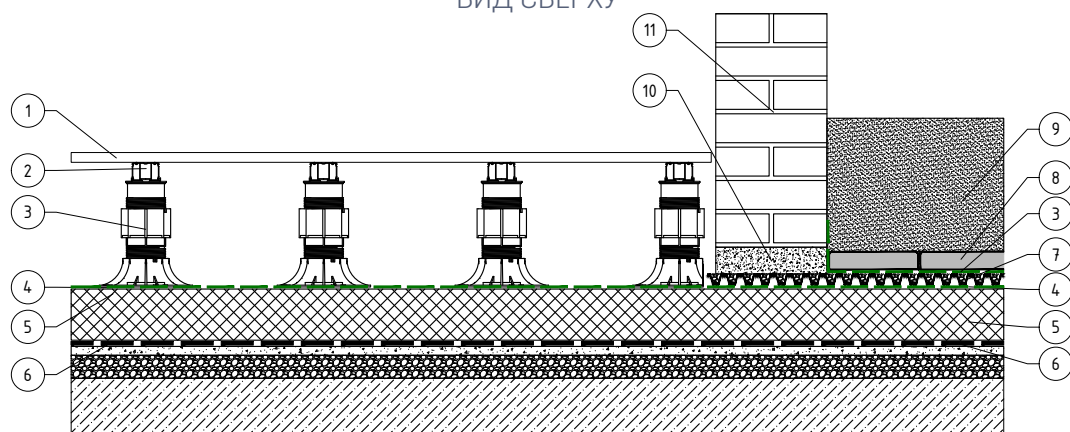
Содержание этого документа не является публичной офертой и представляет собой только рекомендации по монтажу. Возможны ошибки, упущения или изменения!

Изм.	Кол. уч.	Лист	№Док.	Подпись	Дата	HILST LIFT self-leveling	
						Монтаж регулируемых опор HILST LIFT в примыкании к интенсивному озеленению кровли	
						Лист	Листов
						55	60

Монтаж регулируемых опор HILST LIFT в примыкании к песочнице (инверсионный тип кровли)



ВИД СВЕРХУ



ВИД СБОКУ

- | | |
|--|---|
| <ul style="list-style-type: none"> ① Террасная доска HILST DECK (145x22 мм, длина - 3000/4000/6000 мм) ② Алюминиевая лага HILST PRO 60x40x4000 мм ③ Регулируемая опора HILST LIFT self-leveling (35-530 мм)
+ вершина для алюминиевой лаги T1 ④ Системный фильтр RU-DREIN TG ⑤ Утеплитель - экструдированный пенополистирол ⑥ Гидроизоляция ⑦ Дренажный элемент RU-DREIN FD 25,
с засыпкой щебнем фр.5-10мм ⑧ Бетонная плитка ⑨ Песок | <ul style="list-style-type: none"> ⑩ Пояс из ц.п. раствора ⑪ Кирпичная стенка песочницы |
|--|---|

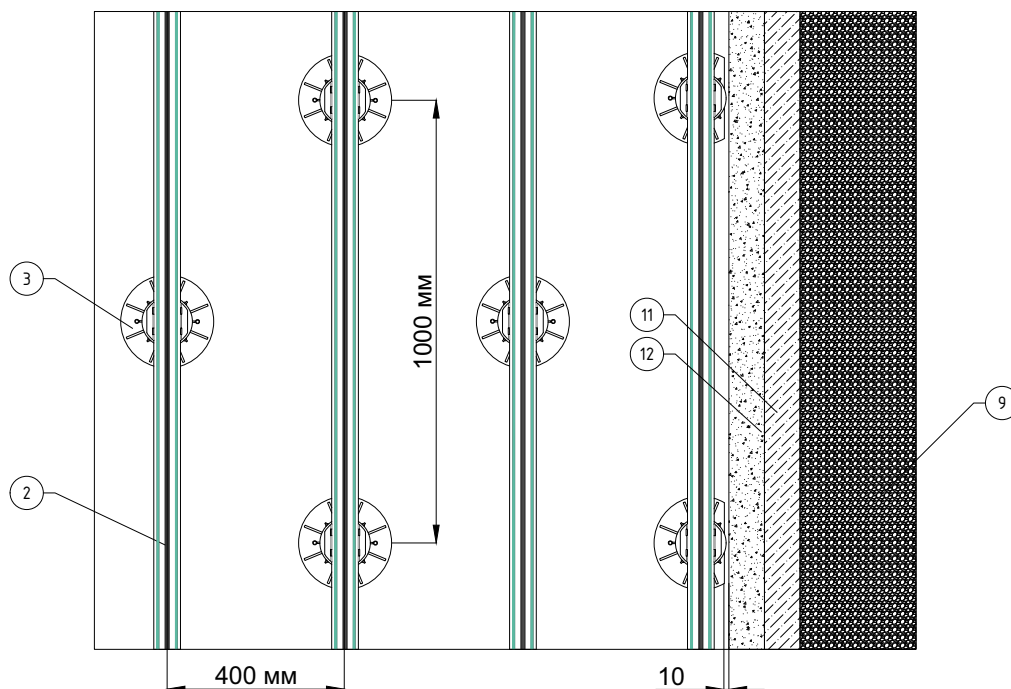
ВИДЕОИНСТРУКЦИИ
НА YOUTUBE КАНАЛЕ
HILST



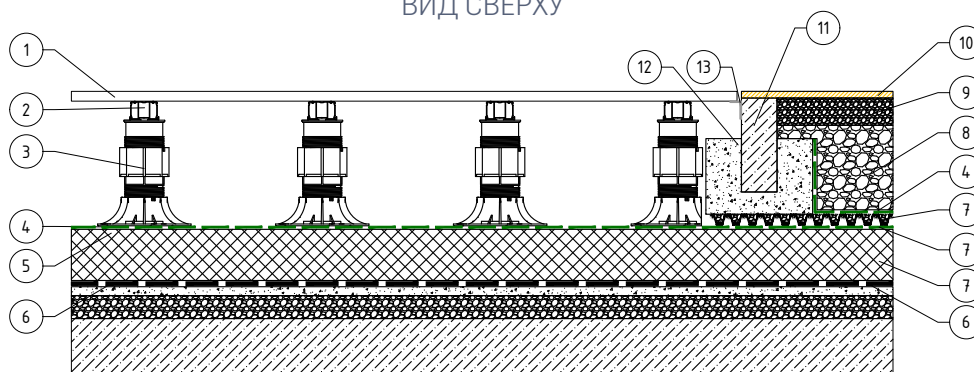
Содержание этого документа не является публичной офертой и представляет собой только рекомендации по монтажу. Возможны ошибки, упущения или изменения!

Изм.	Кол. уч.	Лист	№Док.	Подпись	Дата	HILST LIFT self-leveling	
Монтаж регулируемых опор HILST LIFT в примыкании к песочнице						Лист	Листов
						56	60

Монтаж регулируемых опор HILST LIFT в примыкании к резиновому покрытию (инверсионный тип кровли)



ВИД СВЕРХУ



ВИД СБОКУ

- | | |
|---|--|
| ① Террасная доска HILST DECK (145x22 мм, длина - 3000/4000/6000 мм) | ⑩ Резиновое покрытие |
| ② Аллюминиевая лага HILST PRO 60x40x4000 мм | ⑪ Бордюрный камень на бетонном основании |
| ③ Регулируемая опора HILST LIFT self-leveling (35-530 мм)
+ вершина для аллюминиевой лаги T1 | ⑫ Бетонное основание |
| ④ Системный фильтр RU-DREIN TG | ⑬ Уголок аллюминиевый HILST 40x40x4000 |
| ⑤ Утеплитель - экструдированный пенополистирол | |
| ⑥ Гидроизоляция | |
| ⑦ Дренажный элемент RU-DREIN FD 25, с засыпкой щебнем фракции 5-10мм | |
| ⑧ Щебень гранитный фр. 40-70мм | |
| ⑨ Фракционированный песок из отсевов дробления фр. 2,5-5мм ГОСТ 31424-2010 | |

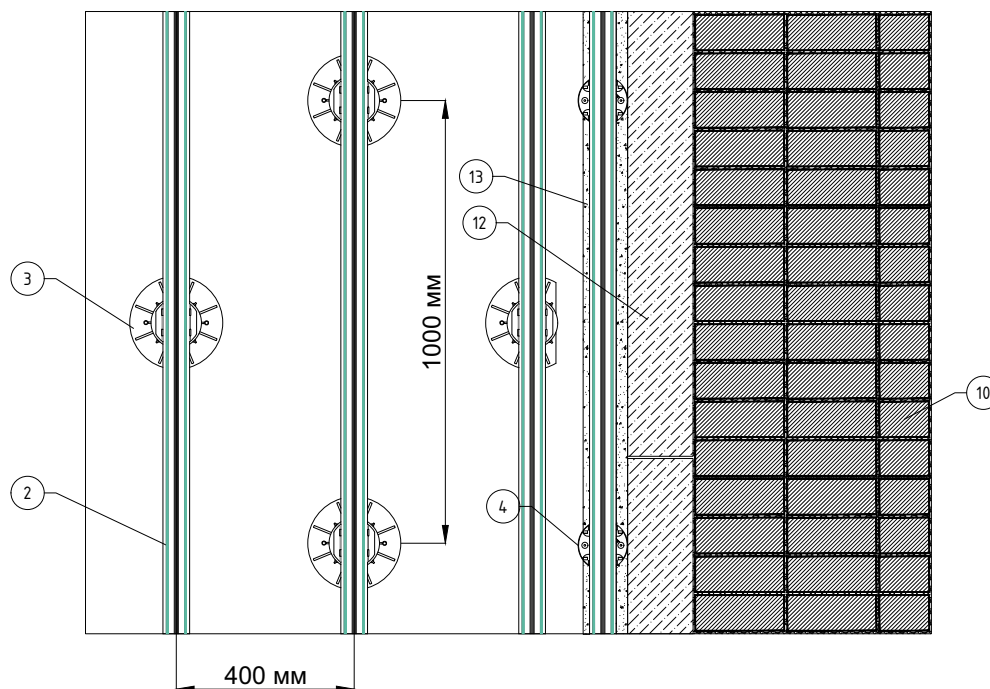
ВИДЕОИНСТРУКЦИИ
НА YOUTUBE КАНАЛЕ
HILST



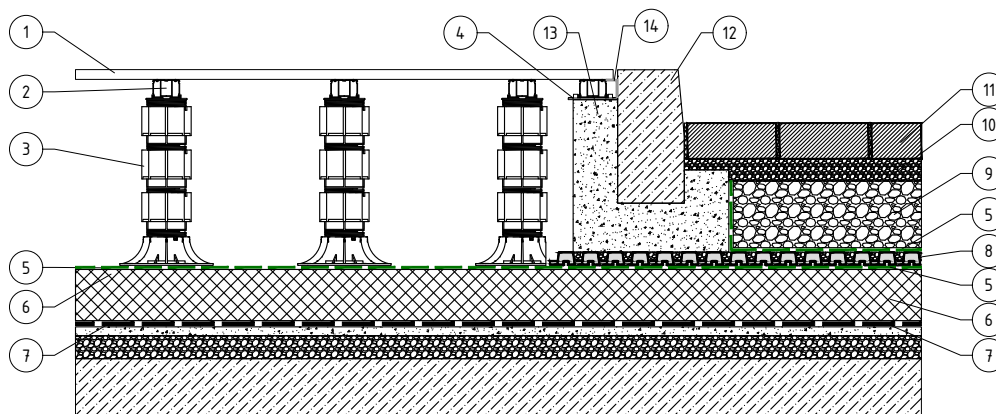
Содержание этого документа не является публичной офертой и представляет собой только рекомендации по монтажу. Возможны ошибки, упущения или изменения!

Изм.	Кол. уч.	Лист	№Док.	Подпись	Дата	HILST LIFT self-leveling	
						Монтаж регулируемых опор HILST LIFT в примыкании к резиновому покрытию	
						Лист	Листов
						57	60

Монтаж регулируемых опор HILST LIFT в примыкании к покрытию из плитки,
с возможностью проезда и стоянки пожарной техники (инверсионный тип кровли)



ВИД СВЕРХУ



ВИД СБОКУ

- | | |
|--|--|
| ① Террасная доска HILST DECK (145x22 мм, длина - 3000/4000/6000 мм) | ⑩ Фракционированный песок из отсевов дробления фр. 2,5-5мм ГОСТ 31424-2010 |
| ② Алюминиевая лага HILST PRO 60x40x4000 мм | ⑪ Плитка, брусчатка |
| ③ Регулируемая опора HILST LIFT self-leveling (35-530 мм)
+ вершина для алюминиевой лаги T1 | ⑫ Бордюрный камень на бетонном основании |
| ④ Нерегулируемая опора HILST LIFT FH5 | ⑬ Бетонное основание |
| ⑤ Системный фильтр RU-DREIN TG | ⑭ Уголок алюминиевый HILST 40x40x4000 |
| ⑥ Утеплитель - экструдированный пенополистирол | |
| ⑦ Гидроизоляция | |
| ⑧ Дренажный элемент RU-DREIN SD 30, с засыпкой щебнем фракции 5-10мм | |
| ⑨ Щебень гранитный фр. 40-70 мм | |

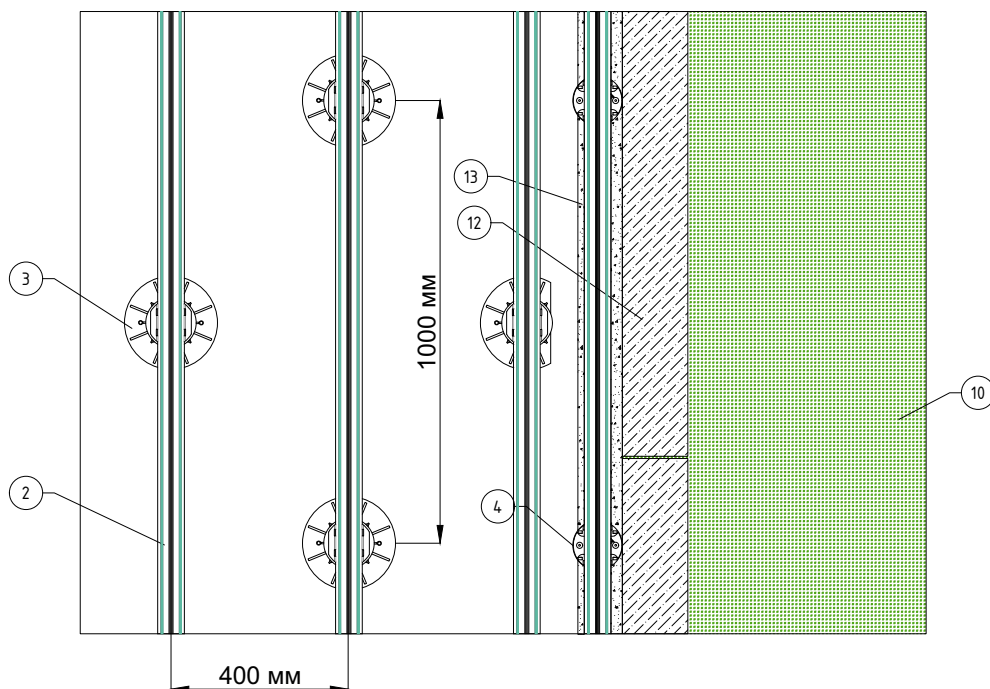
ВИДЕОИНСТРУКЦИИ
НА YOUTUBE КАНАЛЕ
HILST



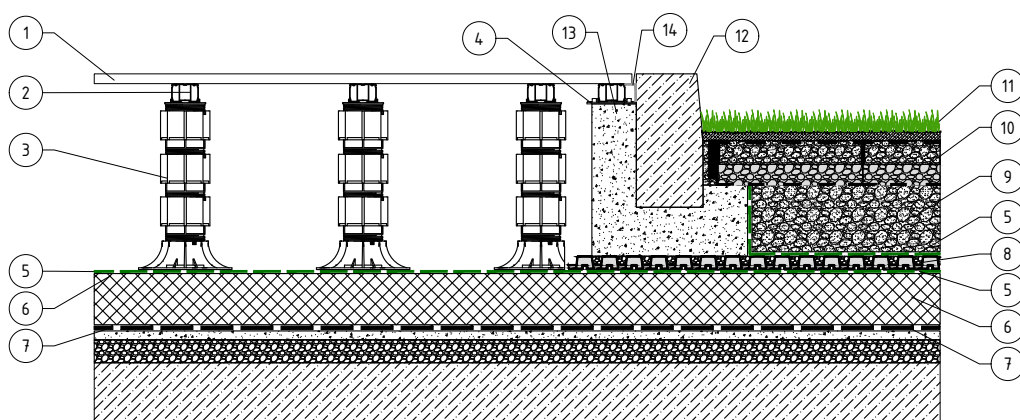
Содержание этого документа не является публичной офертой и представляет собой только рекомендации по монтажу. Возможны ошибки, упущения или изменения!

Изм.	Кол. уч.	Лист	№Док.	Подпись	Дата	HILST LIFT self-leveling	
Монтаж регулируемых опор HILST LIFT в примыкании к покрытию из плитки						Лист	Листов
						58	60

Монтаж регулируемых опор HILST LIFT в примыкании к покрытию из усиленного газона, возможностью проезда и стоянки пожарной техники (инверсионный тип кровли)



ВИД СВЕРХУ



ВИД СБОКУ

- | | |
|---|--|
| ① Террасная доска HILST DECK (145x22 мм, длина - 3000/4000/6000 мм) | ⑩ Решетки RU-DREIN Georaster, с заполнением смесью щебня фр. 5-20мм и субстрата RU-DREIN |
| ② Алюминиевая лага HILST PRO 60x40x4000 мм | ⑪ Растительный слой - Рулонный газон |
| ③ Регулируемая опора HILST LIFT self-leveling (35-530 мм) + вершина для алюминиевой лаги T1 | ⑫ Бордюрный камень на бетонном основании |
| ④ Нерегулируемая опора HILST LIFT FH5 | ⑬ Бетонное основание |
| ⑤ Системный фильтр RU-DREIN TG | ⑭ Уголок алюминиевый HILST 40x40x4000 |
| ⑥ Утеплитель - экструдированный пенополистирол | |
| ⑦ Гидроизоляция | |
| ⑧ Дренажный элемент RU-DREIN SD 30, с засыпкой щебнем фракции 5-10мм | |
| ⑨ Смесь щебня фр. 5-20мм и субстрата RU-DREIN | |

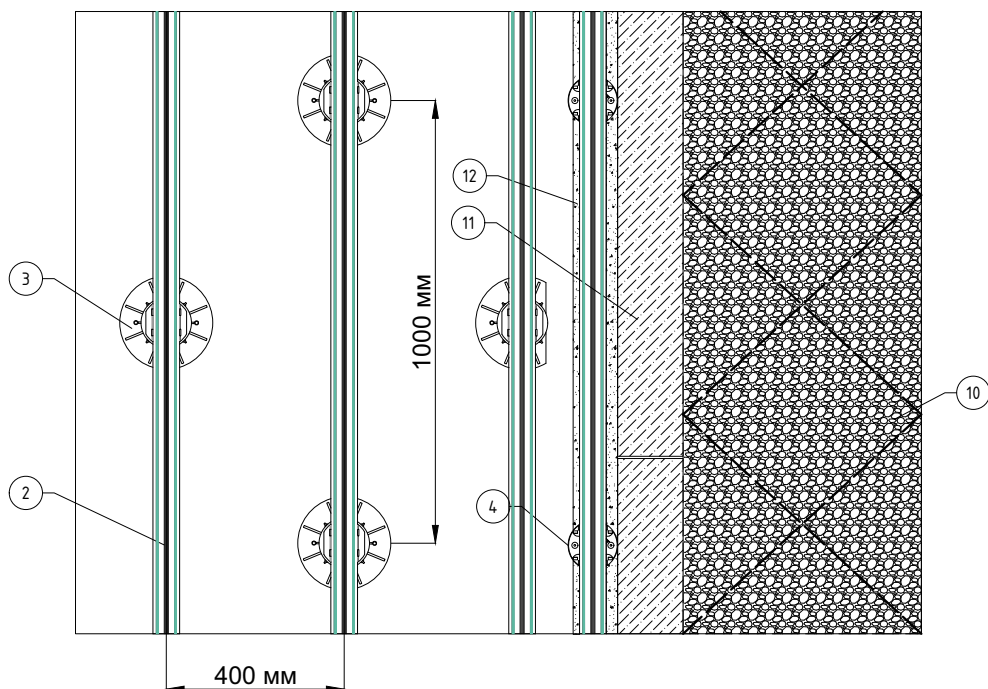
ВИДЕОИНСТРУКЦИИ
НА YOUTUBE КАНАЛЕ
HILST



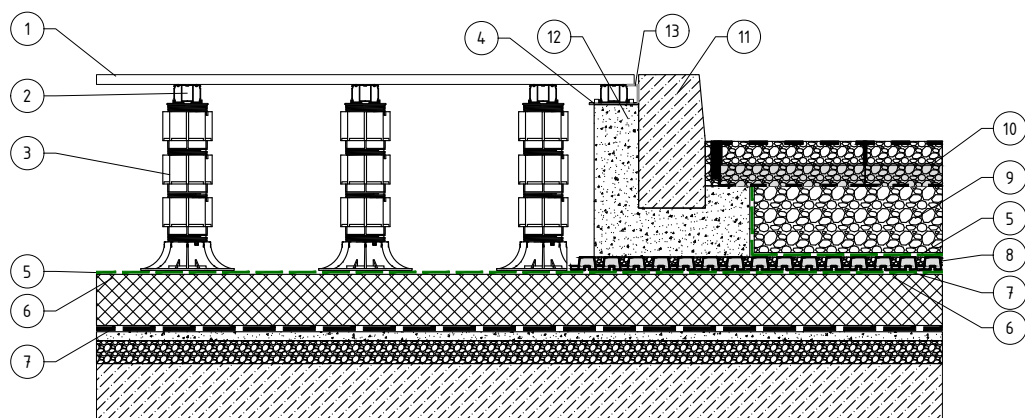
Содержание этого документа не является публичной офертой и представляет собой только рекомендации по монтажу. Возможны ошибки, упущения или изменения!

Изм.	Кол. уч.	Лист	№Док.	Подпись	Дата	HILST LIFT self-leveling	
						Монтаж регулируемых опор HILST LIFT в примыкании к покрытию из усиленного газона	
						Лист	Листов
						59	60

Монтаж регулируемых опор HILST LIFT в примыкании к покрытию из щебня,
с возможностью проезда и стоянки пожарной техники (инверсионный тип кровли)



ВИД СВЕРХУ



ВИД СБОКУ

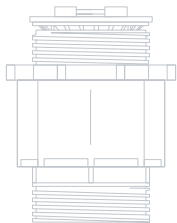
- | | |
|---|---|
| ① Террасная доска HILST DECK (145x22 мм, длина - 3000/4000/6000 мм) | ⑩ Решетки RU-DREIN Georaster, с заполнением щебнем фр. 5-20мм |
| ② Алюминиевая лага HILST PRO 60x40x4000 мм | ⑪ Бордюрный камень на бетонном основании |
| ③ Регулируемая опора HILST LIFT self-leveling (35-530 мм) + вершина для алюминиевой лаги T1 | ⑫ Бетонное основание |
| ④ Нерегулируемая опора HILST LIFT FH5 | ⑬ Уголок алюминиевый HILST 40x40x4000 |
| ⑤ Системный фильтр RU-DREIN TG | |
| ⑥ Утеплитель - экструдированный пенополистирол | |
| ⑦ Гидроизоляция | |
| ⑧ Дренажный элемент RU-DREIN SD 30, с засыпкой щебнем фракции 5-10мм | |
| ⑨ Щебень гранитный фр. 40-70 мм | |

ВИДЕОИНСТРУКЦИИ
НА YOUTUBE КАНАЛЕ
HILST



Содержание этого документа не является публичной офертой и представляет собой только рекомендации по монтажу. Возможны ошибки, упущения или изменения!

Изм.	Кол. уч.	Лист	№Док.	Подпись	Дата	HILST LIFT self-leveling	
Монтаж регулируемых опор HILST LIFT в примыкании к покрытию из щебня						Лист	Листов
						60	60



ВАЖНО! Возможность монтажа плитки на регулируемые опоры в обязательном порядке необходимо уточнять у производителя соответствующей плитки. Компания HILST не несет ответственности за монтаж не предназначенной для укладки на опоры плитки.

Уличные покрытия, смонтированные бесклеевым способом на опоры, подвержены воздействию ветра и, как следствие, риску подъема или отрыва плиток. Поэтому, во избежание травмирования людей или повреждения имущества, система монтажа для соответствующих условий эксплуатации и ее соответствие местным нормам и правилам должны быть проверены квалифицированным специалистом.

Падение тяжелого предмета с большой высоты может повлечь за собой разлом смонтированной на опоры плитки с риском получения травмы для того, кто находится на плитке. Во избежания данной ситуации, рекомендуется либо всегда использовать 5-ю опору под плитку по центру, либо дополнительно с тыльной стороны плитки приклеить специальный слой стеклохолста (стеклосетки).

Для настилов с повышенной проходимостью компания HILST рекомендует использовать усиленную поперечными связями подсистему из алюминиевой лаги. Для участков настила на регулируемых опорах, где планируется повышенная статическая нагрузка, компания HILST рекомендует использовать линейку сверхпрочных опор HILST PLATFORM.

РЕГУЛИРУЕМЫЕ ОПОРЫ

HILST LIFT

ЛИДЕР ИННОВАЦИЙ

Компания HILST не несет ответственности за повреждение гидроизоляционного слоя регулируемыми опорами из-за чрезмерно высокой нагрузки на настил.

Использование аксессуаров (компенсационная пластина, резиновая подкладка под основание опоры и тд) повышает устойчивость и безопасность настила. Рекомендуем использовать только фирменные аксессуары HILST для монтажа настилов.

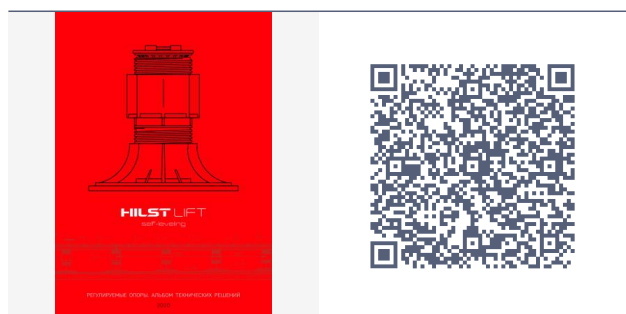
Не рекомендуется жестко фиксировать основание опоры к бетону и другим поверхностям, если финишный настил выполнен из террасной доски..

Компания HILST рекомендует использовать специальные **СТОПОРНЫЕ КОЛЬЦА**, которые предотвращают смещение винтовых элементов опоры вниз при экстремальных вибрационных нагрузках.



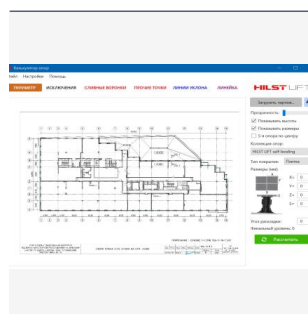
ТЕХНИЧЕСКАЯ ПОДДЕРЖКА

HILST



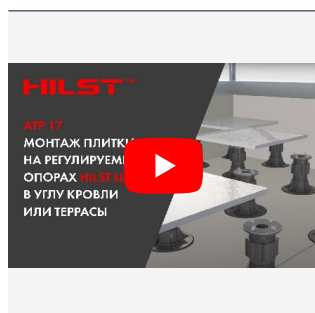
АЛЬБОМ ТЕХНИЧЕСКИХ РЕШЕНИЙ

HILST LIFT – единственные опоры в России, которые имеют самый полный альбом технических решений (материалы для проектирования и монтажа).



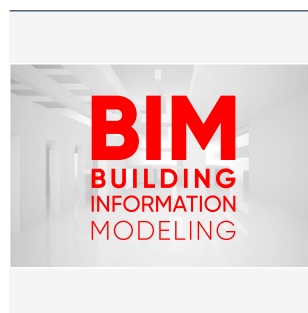
ПРОГРАММА РАСЧЕТА ОПОР

Программа HILST LIFT CALCULATOR позволяет легко, быстро и очень точно рассчитать необходимое количество опор и составить план их расстановки.



ВИДЕОИНСТРУКЦИИ RUTUBE

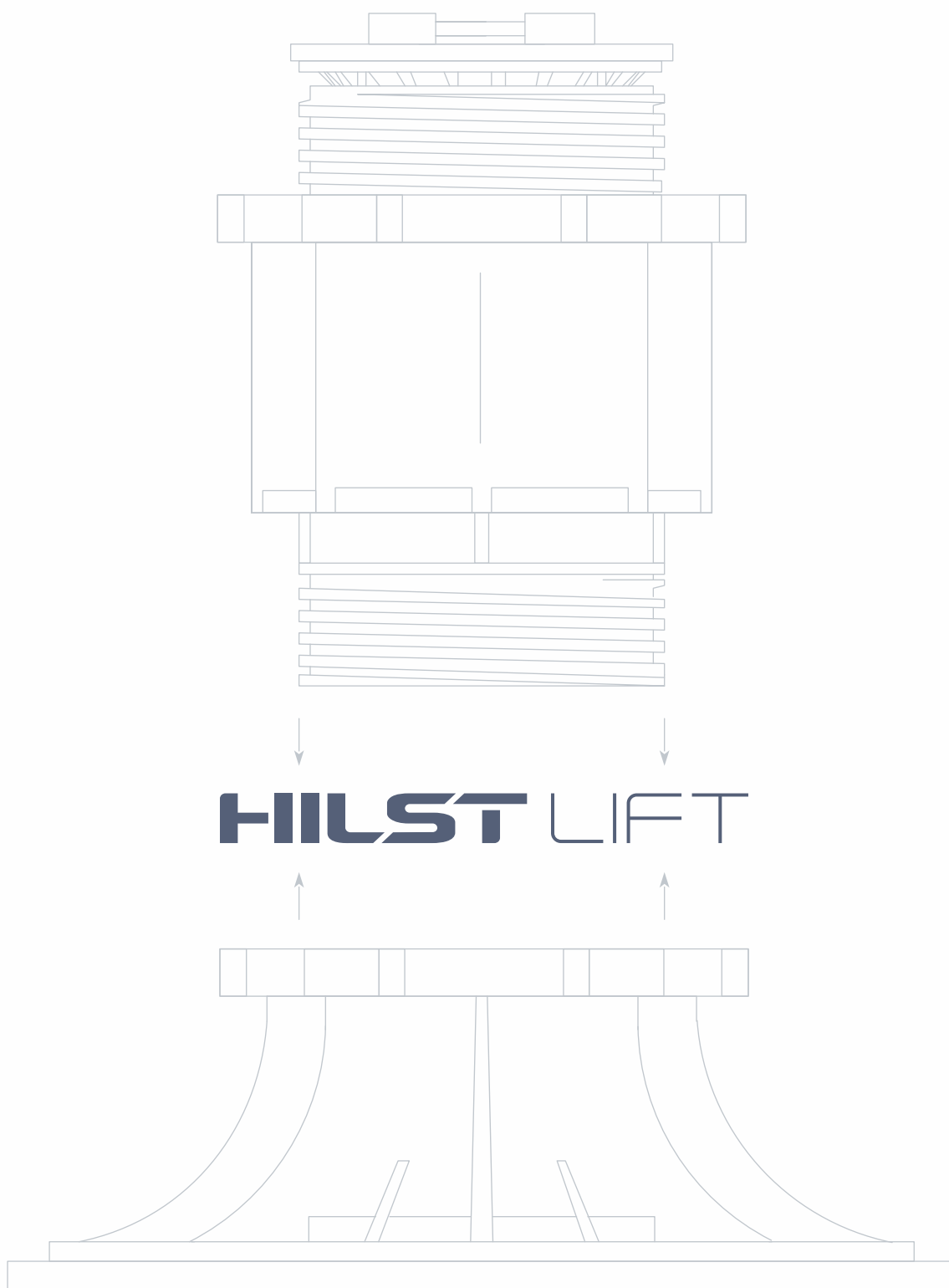
Для специалистов, которые осуществляют монтаж опор непосредственно на объекте, все технологические моменты описаны в видеоформате.



BIM-МОДЕЛИ

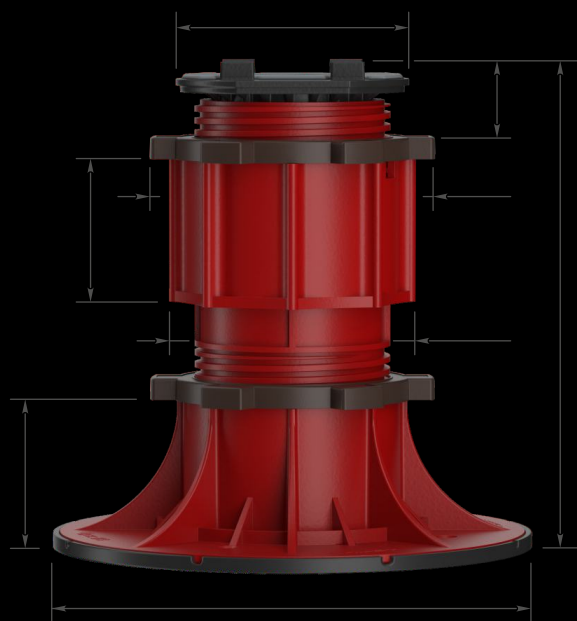
Регулируемые опоры HILST LIFT имеют полный комплект BIM моделей, соответствующих BIM-стандарту Autodesk для применения в шаблонах Revit от Autodesk.

ЛИДЕР ИННОВАЦИЙ



РЕГУЛИРУЕМЫЕ ОПОРЫ

ЛИДЕР ИННОВАЦИЙ



HILST LIFT
РЕГУЛИРУЕМЫЕ ОПОРЫ

+7 (495) 989-40-46
support@hilst.ru
www.hilst.ru

